

# Aqua Pool Mix

## приточно-вытяжная вентиляция бассейнов

Серия **Aqua Pool Mix** предназначена для создания **бюджетной** системы вентиляции бассейна, которая может поддерживать:

- заданную влажность воздуха в помещении бассейна;
- заданную температуру воздуха на выходе из вентустановки, **без воздушного отопления.**

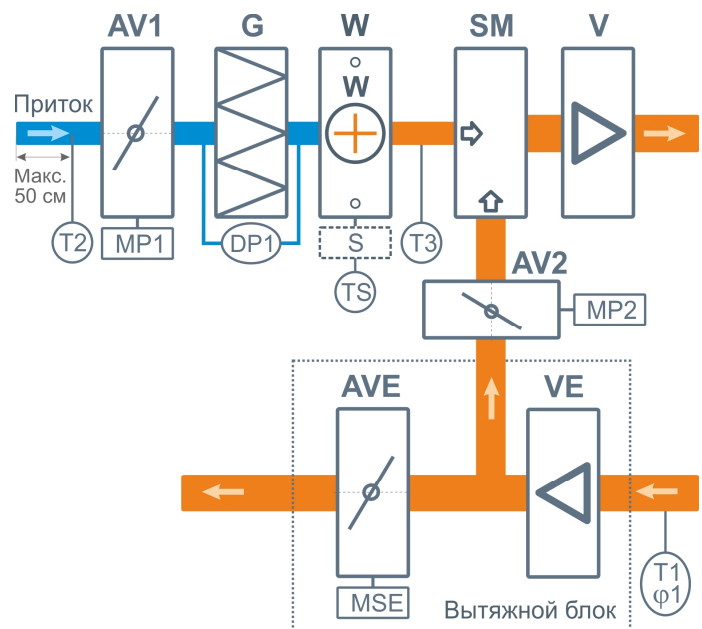


Осушение воздуха происходит за счет ассимиляции влаги наружным воздухом. Его подача регулируется автоматически по датчику влажности в вытяжном канале. Поддерживаемая вентустановкой постоянная рециркуляция воздуха внутри помещения предотвращает образование конденсата на холодных поверхностях.

Вентустановки Aqua Pool Mix состоят из отдельных приточного и вытяжного модулей в напольном или подвесном исполнении. Вытяжной блок входит в базовую комплектацию.

### Состав ПВУ Aqua Pool Mix:

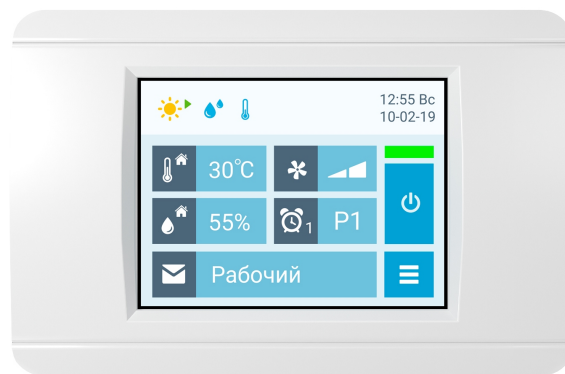
- ЕС-вентиляторы с плавной регулировкой производительности, **без CAV-режима\***.
- Водяной нагреватель со смесительным узлом.
- Встроенная цифровая автоматика с датчиками и цветным сенсорным пультом.
- Воздушные клапаны с электроприводами и возвратной пружиной.
- Камера смешения (регулируемая рециркуляция от 0 до 60%).
- Фильтр класса G4 на притоке.
- Теплоизоляция корпуса: минеральная вата плотностью 100 кг/м<sup>3</sup>.
- Возможность удаленного управления и мониторинга.



Для регионов с влажным климатом вентустановка может быть дополнена автономным осушителем воздуха.

## Преимущества серии Aqua Pool Mix:

- Удобное и наглядное управление, отображение текущего состояния установки, температуры и влажности воздуха.
- Настройка расхода воздуха вытяжного вентилятора с учетом естественных вытяжек санузлов и душевых.
- Рабочий и Дежурный режим работы вентустановки. Дежурный режим служит для экономии энергии, когда бассейн не используется. Производительность вентустановки снижается, подача наружного воздуха прекращается. Переключение режимов возможно по таймеру, вручную, внешнему сигналу или автоматически по датчику влажности.
- Автоматическое переключение поддерживаемой влажности в помещении бассейна (Зима / Лето) по датчику наружной температуры.
- Возможность настройки периодического проветривания помещения, когда установка не используется.
- Возможность работы с конденсационным котлом.
- Возможность удаленного управления через web-интерфейс.
- Сниженный уровень шума от корпуса вентустановки достигается благодаря применению в качестве изоляции минеральной ваты высокой плотности 100 кг/м<sup>3</sup>.
- В зависимости от типоразмера вентустановки могут быть выполнены по бескаркасной технологии с применением терморазрыва.



## Сравнение решений для вентиляции бассейна

Серия вентустановки	Airgy Eco Pro	Airgy Eco RP	Pool Pro	Aqua Pool RP	Aqua Pool DH	Pool DH VF	Aqua Pool SM	Aqua Pool Mix
Уровень решения	Премиум	Премиум	Бизнес	Бизнес	Бизнес	Бизнес	Эконом	Бюджет
Энергоэффективность (экономичность работы)	😊😊😊	😊😊😊	😊😊	😊😊	😊	😊	😞	😞
Сложность монтажных и пуско-наладочных работ	😊	😊	😊	😊	😊	😊	😞	😞
Рекуперация тепла	✓	✓	✓	✓	✗	✗	✗	✗
Тепловой насос	✓	✗	✓	✗	✓	✗	✗	✗
Воздушное отопление	✓	✓	✓	✓	✓	✓	✓	✗
CAV-режим*	✓	✓	✓	✓	✓	✓	✓	✗
Удаленное управление	✓	✓	✓	✓	✓	✓	✓	✓
Капитальные затраты	₽₽₽₽₽	₽₽₽₽₽	₽₽₽₽	₽₽₽	₽₽₽	₽₽₽	₽₽	₽

\* CAV - поддержание постоянного расхода воздуха на выходе из установки по цифровому датчику давления

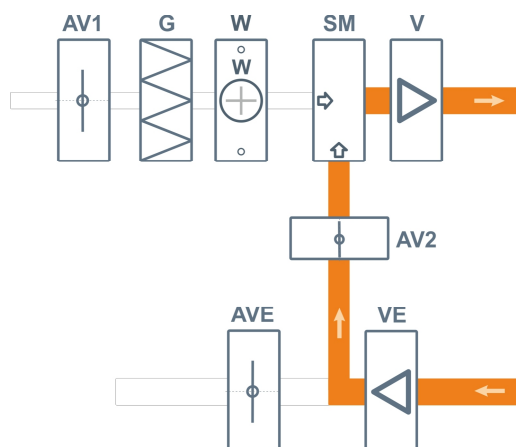
Производитель оставляет за собой право вносить изменения в оборудование без ухудшения его характеристик.

## Алгоритмы работы вентиляционной установки серии Aqua Pool Mix

В зависимости от установленного режима работы и параметров окружающей среды вентиляционная установка может находиться в одном из следующих состояний: \*

### Дежурный режим без осушения

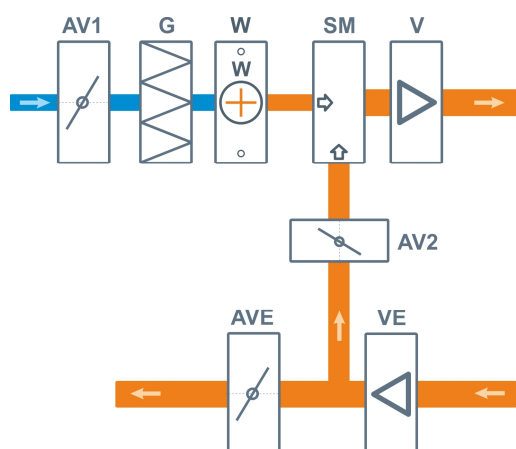
Если в дежурном режиме влажность воздуха и температура в норме, то вентиляционная установка находится в Дежурном режиме без осушения. Для обеспечения максимального энергосбережения клапаны AV1 и DVE закрыты, вентиустановка работает в режиме 100% рециркуляции. Скорость вентиляторов минимальна.



### Лето, Межсезонье и Зима | Рабочий режим или Дежурный режим с осушением

В Рабочем режиме открываются клапаны AV1 и AVE, в помещение бассейна подается необходимый по санитарным нормам объем свежего воздуха. Вентиляторы переключаются на заданную максимальную скорость. Осушение воздуха производится подачей сухого наружного воздуха. Объем подаваемого наружного воздуха регулируется клапаном смешения AV2 – при его закрывании приток наружного воздуха возрастает. Температура воздуха регулируется водяным нагревателем.

В этот же режим вентиустановка переходит, если в Дежурном режиме влажность или температура воздуха выходят за пределы уставки. Когда температура и влажность воздуха снижаются до заданных значений, вентиустановка возвращается в Дежурный режим без осушения.



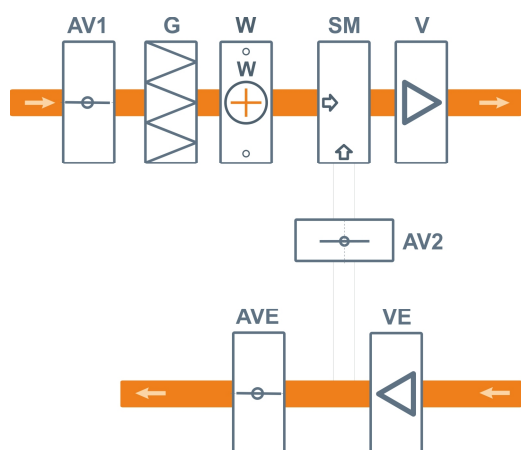
\* На схемах для упрощения не показаны датчики и другие вспомогательные элементы. Полная структурная схема вентиляционной установки приведена в документации.

## Лето+ | Рабочий режим или Дежурный режим с осушением

Если в регионе, где будет эксплуатироваться вентустановка, возможны периоды жаркой или влажной погоды, то рекомендуется использовать установку серии Aqua Pool SM с опцией охлаждения CF.

В Рабочем режиме вентустановка переходит на прямоток (100% подачу наружного воздуха), клапаны AV1 и AVE полностью открыты, клапан AV2 закрыт. Вентиляторы переключаются на заданную максимальную скорость. При необходимости воздух догревается до заданной температуры водяным нагревателем.

В этот же режим вентустановка переходит, если в Дежурном режиме влажность воздуха выходит за пределы уставки. Когда температура воздуха снижается до заданного значения, вентустановка возвращается в Дежурный режим без осушения.

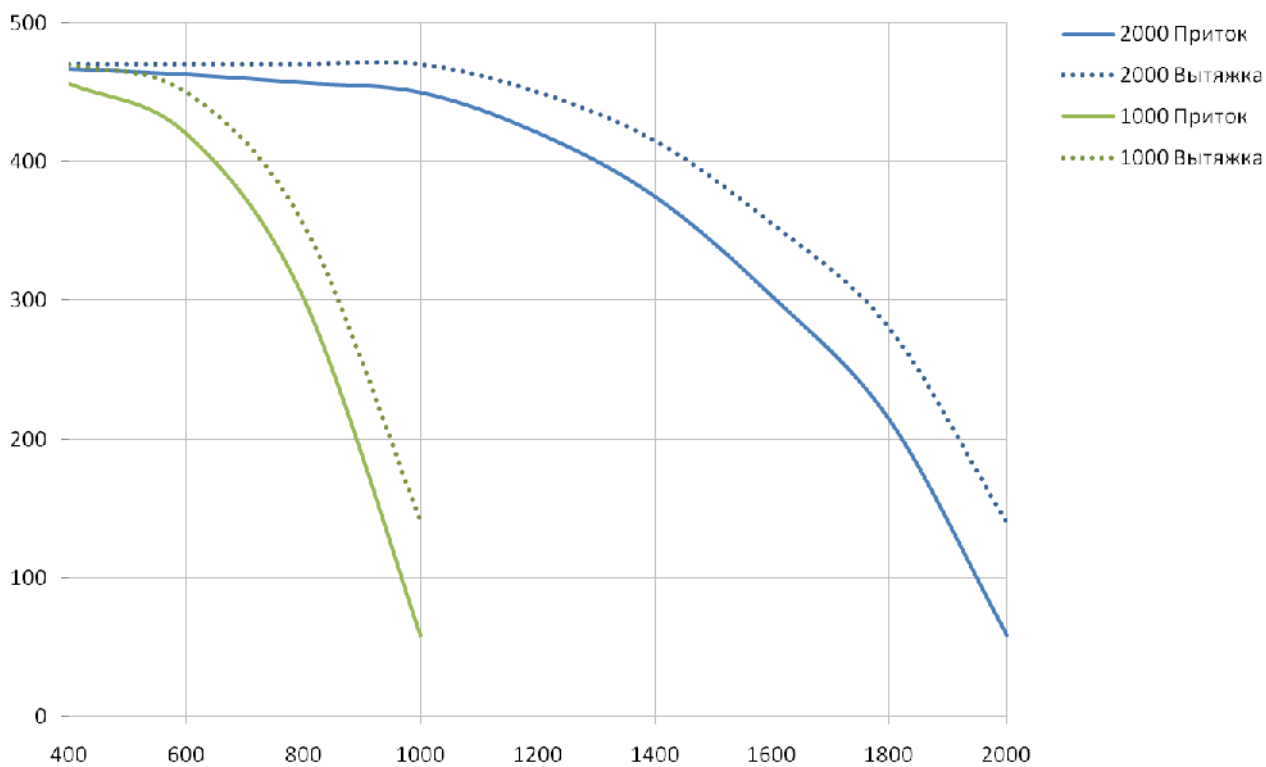


## Технические характеристики серии Aqua Pool Mix

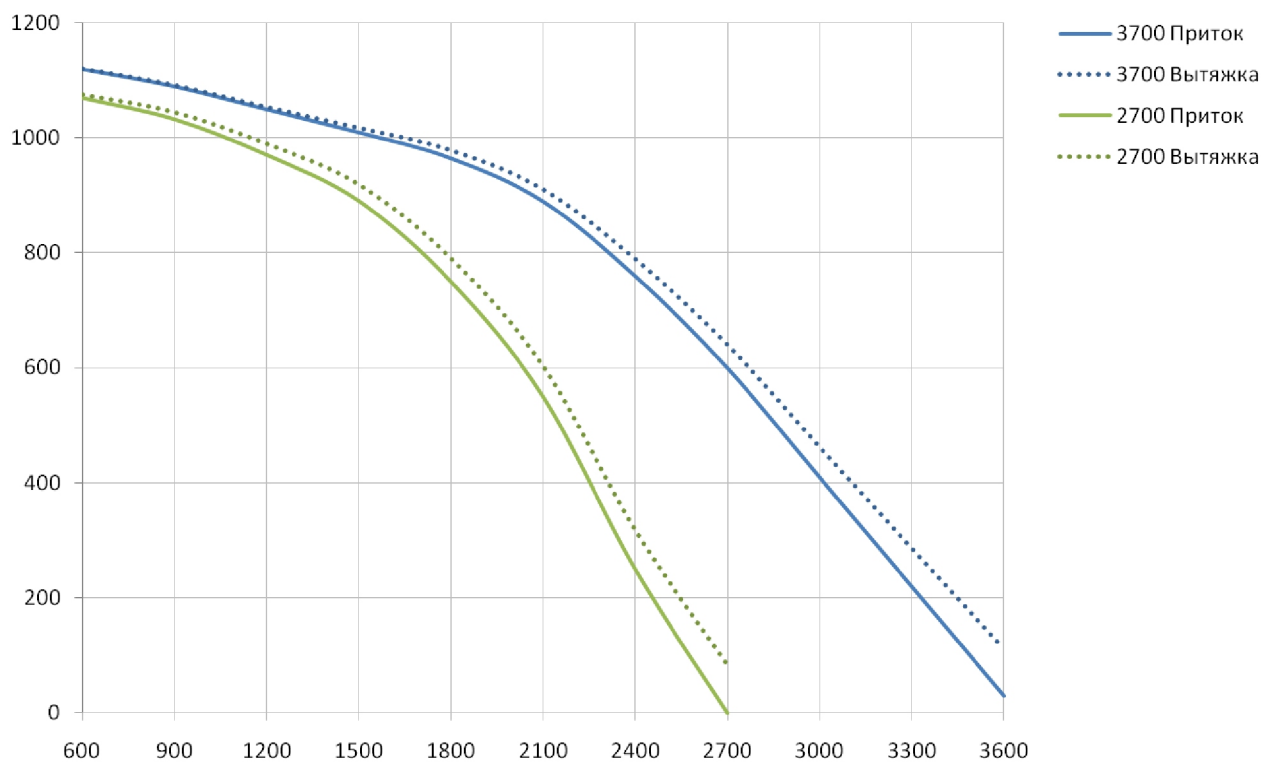
Модель вентустановки	Потребление электроэнергии	Масса приточного блока	Масса вытяжного блока
1000 Aqua Pool Mix	300 Вт	55 кг	25 кг
2000 Aqua Pool Mix	530 Вт	72 кг	33 кг
2700 Aqua Pool Mix	1600 Вт	110 кг	40 кг
3700 Aqua Pool Mix	2300 Вт	121 кг	46 кг
4500 Aqua Pool Mix	2400 Вт	219 кг	81 кг
6000 Aqua Pool Mix	3700 Вт	270 кг	109 кг

## Вентиляционные характеристики

### 1000 Aqua Pool Mix и 2000 Aqua Pool Mix



### 2700 Aqua Pool Mix и 3700 Aqua Pool Mix



### 4500 Aqua Pool Mix и 6000 Aqua Pool Mix

