

ИНВЕРТОРНЫЕ КОНДИЦИОНЕРЫ НАСТЕННОГО ТИПА



/ Premium Series /

Серия **SRK-ZS-W**

SRK20ZS-W, SRK25ZS-W, SRK35ZS-W, SRK50ZS-W



У настенных кондиционеров премиальной серии SRK-ZS-W форма внутренних блоков отвечает новейшим тенденциям промышленного дизайна и повторяет плавные, обтекаемые очертания «старшей» серии SRK-ZSX. Внутренние блоки доступны в трех цветовых исполнениях: классический белый, титаниум и контраст (черно-белый).



Контраст (-WB)

Управлять моделями также можно с помощью смартфона или планшета. Сплит-системы новой серии имеют высокую сезонную эффективность, низкий уровень шума от 19 дБ(А) и обеспечивают высокий комфорт при охлаждении и нагреве воздуха.



Титаниум (-WT)



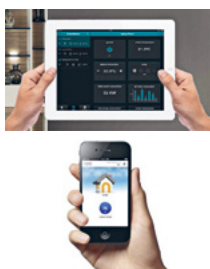
ОЧЕНЬ ТИХИЕ. Сплит-системы серии SRK-ZS работают практически бесшумно, их спокойно можно устанавливать в детской спальне. Уровень шума минимальный в отрасли и составляет от 19 дБ(А).



ЭКОНОМИЧНЫЕ. Благодаря использованию передовых технологий модели этой серии имеют высокий стандарт сезонного энергопотребления (A+++). На 1 кВт затраченной электроэнергии новые кондиционеры производят до 8,5 кВт холода.



УПРАВЛЕНИЕ ЧЕРЕЗ WI-FI. Кондиционерами серии SRK-ZS можно управлять прямо со своего смартфона или планшета через Wi-Fi. Для активации опции во внутренний блок необходимо установить интерфейс-адаптер, а на смартфон – мобильное приложение. Программа имеет удобный и интуитивно понятный интерфейс, позволяет выбирать разные режимы работы, задавать температуру, положение жалюзи и скорость работы вентилятора. Кроме того, на гаджете отобразятся коды ошибок в случае, если прибор выйдет из строя.



ХЛАДАГЕНТ НОВОГО ПОКОЛЕНИЯ. Сплит-системы SRK-ZS-W работают на озонобезопасном фреоне R32. Новый фреон имеет потенциал воздействия на глобальное потепление (GWP) на 68% ниже, чем фреон R410A. Но это не все преимущества нового хладагента. R32 обладает повышенной энергоэффективностью (на 5% выше, чем R410A), требует меньшего количества для заправки системы (по массе меньше R410A на 20%), значительно проще в обращении, легко утилизируется.



УДОБНЫЕ ПРИ МОНТАЖЕ. Большая длина труб фреоновой магистрали не накладывает ограничений при выборе места установки внутреннего блока, а наружный блок не портит фасад здания, т.к. его можно разместить на расстоянии до 20/25 метров (модели 2,0-3,5 / 5,0 кВт) от внутреннего блока.



БЛОКИРОВКА ОТ ДЕТЕЙ. Режим позволяет блокировать работу кондиционера, чтобы избежать случайного или нежелательного изменения настроек, например, детьми.

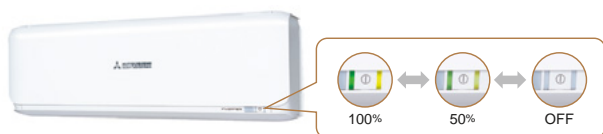
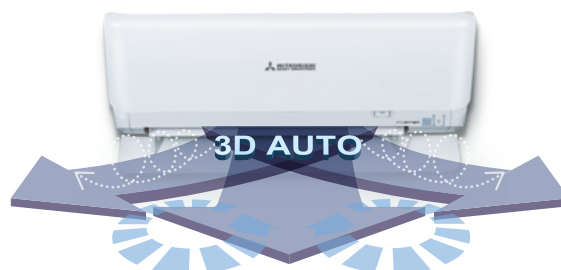


КОМФОРТНОЕ ОХЛАЖДЕНИЕ И ОБОГРЕВ. Новая серия имеет усовершенствованный алгоритм работы в режиме AUTO. Необходимо лишь выбрать желаемую температуру и установить положение жалюзи, умная система самостоятельно будет выбирать оптимальный режим работы (охлаждение, обогрев или вентиляция), бережно расходуя при этом электроэнергию и максимально точно поддерживая установленную температуру.

вертикали и горизонтали согласно выбранной программе. Подготовленный воздух равномерно распределяется по всему периметру комнаты, достигая самых дальних уголков помещения, даже если они чем-либо отгорожены. При использовании 3D AUTO риск простудиться под потоком охлажденного воздуха почти исключен.



РЕГУЛИРОВКА ЯРКОСТИ ДИСПЛЕЯ. В зависимости от индивидуальных предпочтений и восприятия, с помощью пульта дистанционного управления пользователь может отрегулировать яркость свечения дисплея внутреннего блока. Более не понадобится закрывать дисплей, яркий свет которого может помешать сну.



ДЕЖУРНОЕ ОТОПЛЕНИЕ. Режим дежурного отопления не позволит температуре в помещении опуститься ниже 10°C. Функция особенно актуальна в загородных домах, где с ее помощью обслуживаемое помещение не потеряет тепло и не промерзнет. Основная задача режима – обеспечение энергосбережения в холодное время года, когда хозяев нет дома.



ТРЕХМЕРНОЕ УПРАВЛЕНИЕ ВОЗДУШНЫМ ПОТОКОМ. Функция объемного кондиционирования 3D AUTO активируется одним нажатием кнопки. Одновременно запускаются сразу три независимых двигателя положения жалюзи, которые контролируются по





ФУНКЦИИ СОХРАНЕНИЯ ЭНЕРГИИ СИСТЕМЫ И ФИЛЬТРЫ ПО ОЧИСТКЕ ВОЗДУХА



ФУНКЦИИ ВОЗДУХОРАСПРЕДЕЛЕНИЯ



ФУНКЦИИ КОМФОРТА



ФУНКЦИИ КОМФОРТА



ДРУГИЕ



SRK20ZS-W
SRC25ZS-W2
SRC35ZS-W2



SRC50ZS-W

Характеристики	Модель внутреннего блока		SRK20ZS-W, -WB, -WT	SRK25ZS-W, -WB, -WT	SRK35ZS-W, -WB, -WT	SRK50ZS-W, -WB, -WT
	Модель наружного блока		SRC20ZS-W	SRC25ZS-W2	SRC35ZS-W2	SRC50ZS-W
Электропитание	ф/В/Гц		1/220-240/50			
Холодопроизводительность	Номин(Мин-Макс)	кВт	2.0 (0.9 - 2.9)	2.5 (0.9 - 3.1)	3.5 (0.9 - 4.0)	5.0 (1.3 - 5.5)
Теплопроизводительность	Номин(Мин-Макс)	кВт	2.7 (0.9 - 4.3)	3.2 (0.9 - 4.5)	4.0 (0.9 - 5.0)	5.8 (1.3 - 6.6)
Номин. потребляемая мощность	Охлаждение/Обогрев	кВт	0.44/0.59	0.62/0.74	0.89/0.94	1.35/1.56
Коэффициент энергоэффективности	Охлаждение/Обогрев	EER/COP	4.55/4.58	4.03/4.32	3.93/4.26	3.70/3.72
Коэффициент сезонной энергоэффективности	Охлаждение/Обогрев	SEER/SCOP	8.50/4.60	8.50/4.70	8.40/4.70	7.00/4.60
Класс энергоэффективности	Охлаждение/Обогрев		A+++/A++	A+++/A++	A+/A++	A+/A++
Максимальный рабочий ток		A	9	9	9	14.5
Межблочный кабель		мм²	4x1,5			
Уровень звукового давления внутреннего блока	Охлаждение	дБ(А)	19/22/25/34	19/23/28/36	19/26/30/40	22/29/36/46
	Обогрев	дБ(А)	19/23/29/36	19/24/30/39	19/25/36/41	24/31/37/46
Уровень звукового давления наружного блока	Охлаждение/Обогрев	дБ(А)	45/45	46/46	50/48	51/52
Расход воздуха внутреннего блока	Охлаждение	м³/ч	300 - 558	300 - 594	300 - 678	354 - 726
	Обогрев	м³/ч	354 - 600	354 - 678	336 - 738	444 - 834
Расход воздуха наружного блока	Охлаждение/Обогрев	м³/ч	1644/1416	1644/1416	1890/1668	1968/1968
Внешние габариты	внутренний блок (ВхШхГ)	мм	290x870x230			
	наружный блок (ВхШхГ)	мм	540x780(+62)x290			595x780(+62)x290
Масса	(внутренний/наружный)	кг	9.5/31.0		9.5/34.5	10.0/36.0
Диаметр труб хладагента	Жидкость/Газ	мм (дюйм)	6.35 (1/4) / 9.52 (3/8)			6.35 (1/4) / 12.7 (1/2)
Макс. длина трубопровода (длина, не требующая дозаправки) / Макс. перепад высот		м	20 (15) / 10			25 (15) / 15
Тип хладагента/ количество		кг	R32/0.62		R32/0.78	R32/1.05
Рабочий диапазон наружных температур	Охлаждение	°C	-15~+46			
	Обогрев		-15~+24			
Фильтры очистки воздуха	Противопылевой, антиаллергенный, фотокаталитический					

* Технические данные предоставлены в соответствии со стандартом (ISO-T1). Охлаждение: внутренняя темп. 27 °CDB, 19 °CWB, наружная темп. 35 °CDB. Обогрев: внутренняя темп. 20 °CDB, наружная темп. 7 °CDB, 6 °CWB.

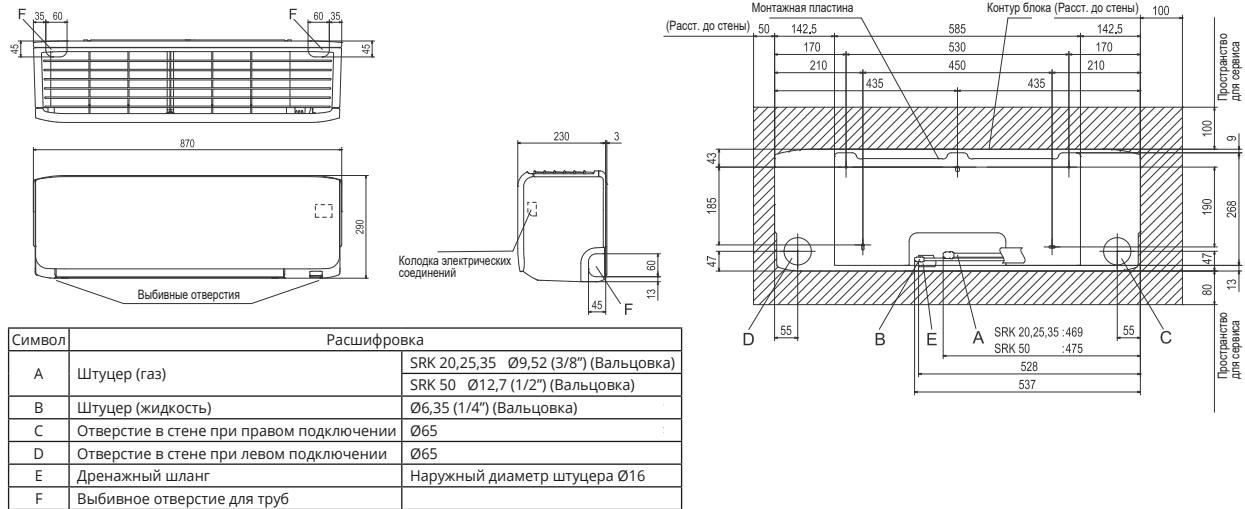
* Уровень шума отражает показания полученные в результате измерений выполненных в безэховой камере. В нормальных условиях эксплуатации, данный уровень может незначительно отличаться.

ТЕХНИЧЕСКИЕ ДАННЫЕ

ВНУТРЕННИЕ БЛОКИ

Ед.изм.: мм

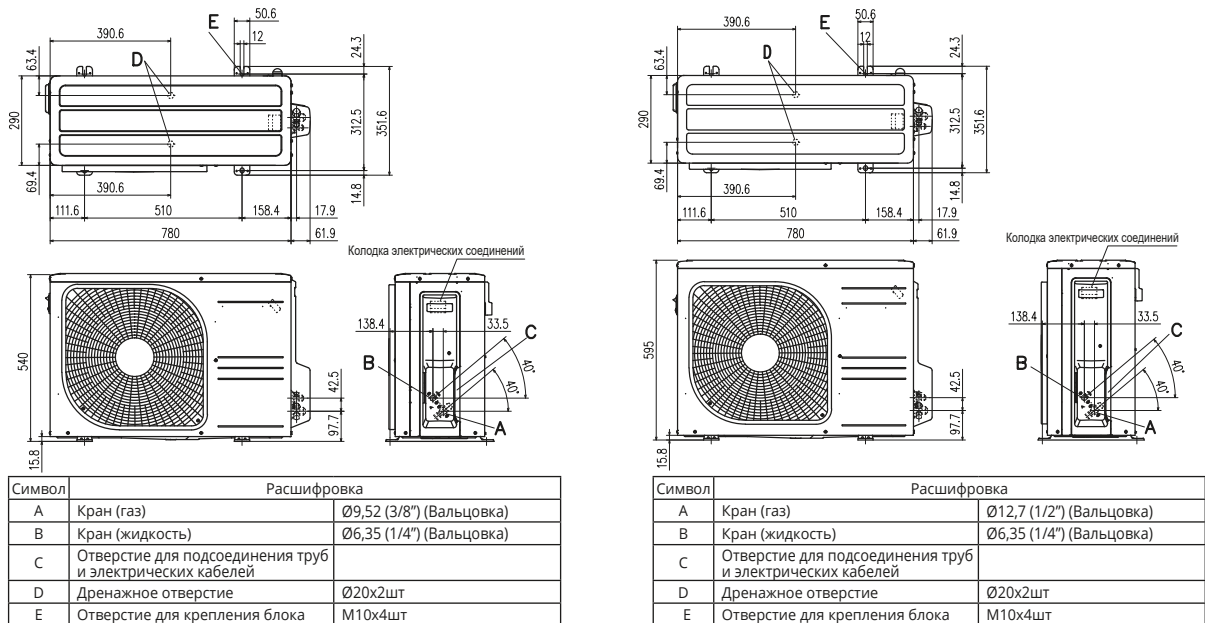
SRK20ZS-W, SRK25ZS-W, SRK35ZS-W, SRK50ZS-W



НАРУЖНЫЕ БЛОКИ

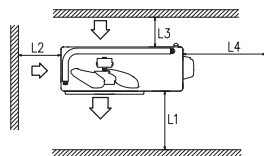
SRC20ZS-W, SRC25ZS-W2, SRC35ZS-W2

SRC50ZS-W



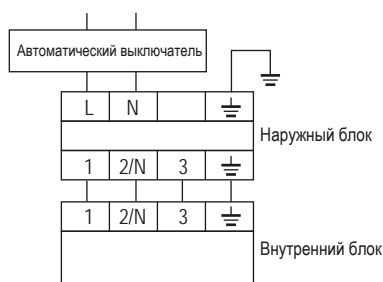
Пространство для установки

Минимальные размеры для установки



Вариант	Размер			
L1	Открыто	280	280	180
L2	100	75	Открыто	Открыто
L3	100	80	80	80
L4	250	Открыто	250	Открыто

СХЕМА ЭЛЕКТРИЧЕСКИХ СОЕДИНЕНИЙ



Кабель электропитания (рекомендуемый автоматический выключатель):

SRK20-35ZS: 3x2,0 мм² (16A)

SRK50ZS: 3x2,5 мм² (20A)

Межблочный кабель: 4x1,5 мм²