



Жизнь  
в окружении  
комфорта

# Кондиционеры 2023

Тепловые насосы .....	8
DC-инверторные сплит-системы Super DC-инверторные технологии Electrolux.....	18
Универсальные инверторные многокомпонентные сплит-системы Super Match ERP .....	38
Традиционные сплит-системы .....	50
Мобильные кондиционеры .....	64
Осушители воздуха.....	78
Системы профессионального кондиционирования Unitary Pro 3.....	86
DC-инверторные системы профессионального кондиционирования Unitary Pro 4 DC.....	100
Напольные вентиляторы .....	108
Ассортимент коммерческого кондиционирования и систем вентиляции.....	110
Мультизональные системы VRF .....	112
Компрессорно- конденсаторные блоки ECC.....	116
Модульные чиллеры .....	118
Фанкойлы CARRYCOOL .....	120
Системы вентиляции.....	122



## О кондиционерах Electrolux

Широкий спектр решений для кондиционирования воздуха позволяет подобрать оптимальную по производительности и энергопотреблению систему.

Ассортимент включает в себя большое разнообразие современных разработок как для бытового, так и коммерческого использования. Среди них – мобильные кондиционеры, настенные сплит-системы, тепловые насосы с DC-инверторным управлением и промышленные VRF-системы.

Electrolux уделяет особое внимание инновационным технологиям и эксклюзивному дизайну, создавая климатическую технику, которая приносит уют в повседневную жизнь и формирует идеальный микроклимат в доме.





# Модельный ряд

## Тепловые насосы

Мощность, BTU\*1000  
 Viking 2.0 Super DC Inverter  
 Enterprise Super DC Inverter  
 Air Gate 2.0 Super DC Inverter  
 Avalanche Super DC Inverter

07	09	10	11	12	13	14	18	24
	•			•			•	•
	•			•			•	•
	•			•			•	•
	•			•			•	•

## Инверторные сплит-системы

Мощность, BTU\*1000  
 Crystal Air Super DC Inverter  
 Evolution Super DC Inverter  
 Fusion 2.0 Super DC Inverter  
 Fusion Ultra DC Inverter  
 Monaco Super DC Inverter  
 Portofino Super DC Inverter  
 Loft DC Inverter  
 Slide DC Inverter  
 Skandi DC Inverter

07	09	10	11	12	13	14	18	24
		•			•			
			•			•		
•	•			•			•	•
•	•			•			•	•
•	•			•			•	•
•	•			•			•	•
•	•			•			•	•
•	•			•			•	•

## Универсальные инверторные многокомпонентные сплит-системы Super Match ERP

Мощность, BTU\*1000  
 Наружные блоки  
 Внутренние блоки настенного типа Monaco  
 Внутренние блоки настенного типа Fusion 2.0  
 Внутренние блоки настенного типа Enterprise  
 Внутренние блоки канального типа  
 Внутренние блоки кассетного типа  
 Внутренние блоки консольного типа

07	09	12	14	18	24	28	36	42
			•	•	•	•	•	•
•	•	•		•	•			
•	•	•		•	•			
	•	•		•	•			
	•	•		•	•			

## Традиционные сплит-системы

Мощность, BTU\*1000  
 Air Gate 2  
 Fusion 2.0  
 Fusion Ultra  
 Portofino  
 Loft  
 Slide  
 Skandi  
 Nordic

07	09	12	18	24	36
•	•	•	•	•	
•	•	•	•	•	
•	•	•	•	•	
•	•	•	•	•	
•	•	•	•	•	
•	•	•	•	•	
•	•	•	•	•	
•	•	•	•	•	

## Мобильные кондиционеры

Мощность, BTU\*1000  
 Air Flower  
 Camp Air  
 Bliss Art  
 Ice Column  
 Loft  
 Manhattan  
 Cool Power

07	08	09	10	11	12	13	14	15	16	18	20	22
		•			•							
		•			•							
		•			•						•	•
•	•			•	•	•	•	•				
		•			•		•					

## Осушители

Мощность, BTU\*1000  
 EDH-15L  
 EDH-20L  
 Мультикомплекс EDM  
 EDH-65L

15	20	35	65
•			
	•		
		•	
			•

## Системы профессионального кондиционирования

Мощность, BTU\*1000  
 Сплит-системы кассетного типа  
 Сплит-системы напольно-потолочного типа  
 Сплит-системы канального типа

18	24	36	48	60
•	•	•	•	•
•	•	•	•	•
•	•	•	•	•

## DC-инверторные системы профессионального кондиционирования

Мощность, BTU\*1000  
 Инверторные сплит-системы кассетного типа  
 Инверторные сплит-системы напольно-потолочного типа  
 Инверторные сплит-системы канального типа

12	18	24	36	48	60
•	•	•	•	•	•
•	•	•	•	•	•
•	•	•	•	•	•

# Умный климат Electrolux

Создайте комфорт одним нажатием с Яндекс.Станцией

Мобильное приложение стирает границы возможностей управления. Теперь изменять настройки работы кондиционера просто из любой точки мира одним касанием до экрана смартфона. Приложение\* позволяет подключать приборы к Яндекс.Станции, чтобы вы ощутили удобство голосового управления.

\*Сервис поддерживаемого приложения не осуществляется компанией Electrolux.

## Кондиционирование

Тепловые насосы и инверторные кондиционеры воздуха Electrolux\* обладают уникальной возможностью подключения к системе «Умный климат» через специальное мобильное приложение\*\*. Благодаря управлению по Wi-Fi вы можете одним касанием регулировать температуру воздуха в помещении, менять скорость вращения вентилятора внутреннего блока, переключать режимы работы, а также задавать время для недельного таймера.

## Умный климат благодаря расширенному функционалу

Настройка недельного таймера, осуществляемая через приложение, быстро и удобно задает режим работы кондиционера индивидуально для каждого дня недели. Это экономит время и делает процесс эксплуатации кондиционера максимально простым – вам достаточно всего лишь один раз установить необходимую температуру, режим и время работы для каждого дня недели, после чего кондиционер будет их автоматически поддерживать, не требуя излишнего внимания к себе.

## Экономия в мелочах

Вам не придется переплачивать за электроэнергию, если вы спешили и забыли выключить кондиционер, уходя из дома. Теперь это можно сделать удаленно, используя приложение\*\*.



**Управляйте погодой и создавайте комфортные условия в доме даже когда вы только в пути или еще на работе**

Благодаря приложению управлять кондиционером удаленно стало еще удобнее. Установите необходимый режим работы кондиционера через Wi-Fi: Режим «Турбо» быстро охладит помещение, чтобы к вашему приходу в помещении были комфортные условия; «Ночной режим» будет поддерживать тихую работу и оптимальную температуру в ночное время.

Для удаленного управления прибором с помощью Wi-Fi, вы можете использовать USB-модуль и специальное приложение.\*\*\*

\* Наличие данной опции уточняйте дополнительно.

\*\* Сервис поддерживаемого приложения не осуществляется компанией Electrolux.

\*\*\* Wi-Fi модуль приобретается отдельно. Доступно не во всех сериях инверторных сплит-систем.



# Много- функциональные системы

## Тепловые насосы



Высокоэффективные бытовые тепловые насосы Electrolux могут стать оптимальным решением для организации систем отопления и кондиционирования объектов различного назначения.

Тепловые насосы объединили в себе максимально полный набор функций, энергосберегающие технологии и продуманный интерфейс управления.

## Многофункциональные системы. Тепловые насосы

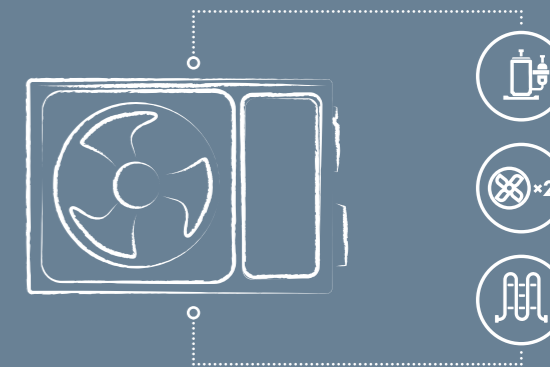
Высокоэффективные бытовые тепловые насосы Electrolux – наиболее эффективный электрический обогрев и охлаждение для вас.

Для обогрева тепловой насос использует тепло окружающей среды. Даже морозной зимой в воздухе есть достаточное количество кинетической энергии, которая может быть использована для отопления помещения.

**1** Забор тепла окружающей среды

**2** Повышение температурного уровня

**3** Использование в системе отопления



При обогреве тепловой насос Electrolux потребляет электроэнергию только на работу компрессора, двух вентиляторов, плат управления и кабеля обогрева поддона наружного блока.

Тепловые насосы

лишь **170** Вт  
электроэнергии  
расходуется  
на каждый кВт тепла

в **6** раз  
эффективнее  
бытовых  
электрообогревателей

### Этапы работы системы



В системе циркулирует хладагент – легкокипящая незамерзающая жидкость, которая способна поглощать, переносить и передавать тепловую энергию.

На первом этапе в теплообменнике внешнего блока температура жидкого хладагента всегда ниже, чем температура окружающей среды. Происходит поглощение энергии окружающего воздуха, нагрев хладагента и переход в газообразное состояние.

На втором этапе хладагент поступает в компрессор, где осуществляется сжатие и, как следствие, увеличивается температура хладагента.

На третьем этапе пары хладагента проходят через теплообменник внутреннего блока и отдают тепловую энергию воздуху в вашем помещении, нагревая его до установленной температуры. Охлажденный хладагент поступает через дроссельный клапан обратно во внешний блок с уже сниженной температурой.

Цикл нагрева-охлаждения повторяется многократно.



**Энергоэффективность**  
В летний период тепловой насос работает как высокоэффективный кондиционер с классом энергоэффективности A+++.

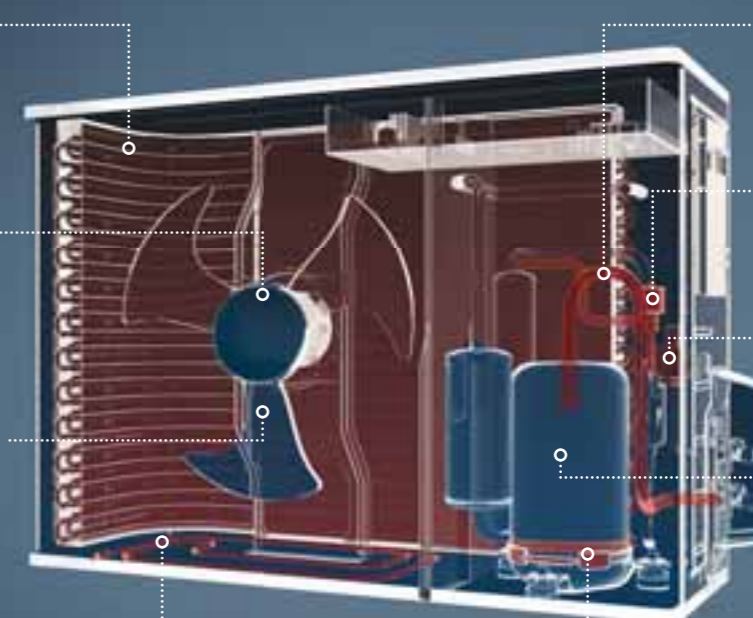
### Особенности теплового насоса Electrolux\*

Трехрядный теплообменник увеличенной площади

Инверторный двигатель вентилятора

Усовершенствованная форма лопастей вентилятора

Подогрев поддона



Система контроля давления хладагента

Система инъекции

Электронный ЭРВ

DC-компрессор с инъекцией A+++

Подогрев картера компрессора\*\*

\* На примере Viking 2.0 Super DC Inverter.

\*\* В зависимости от модели возможен внешний или внутренний обогрев картера.



# Тепловые насосы Viking 2.0

Работая по принципу теплового насоса, приборы данной серии на каждый кВт тепла потребляют менее 170Вт электроэнергии, что в 6 раз эффективнее бытовых электрообогревателей.

В кондиционерах Electrolux серии Viking 2.0 используется DC-компрессор с дополнительным впрыском (инъекцией)\* хладагента для увеличения производительности в режиме обогрева.

Данная технология позволяет эффективно отапливать помещения вплоть до -30°C на улице, при этом потребление электроэнергии в 6 раз меньше, чем у бытовых электрообогревателей.

Благодаря DC-инверторным технологиям последнего поколения, сплит-система Electrolux серии Viking 2.0 потребляет минимум электроэнергии и соответствует максимальному классу сезонной энергоэффективности уровня A+++ (SEER=8,5/SCOP=5,7).



## Управление по сети Wi-Fi\*

Технология Wi-Fi расширяет возможности пользователя: управлять кондиционером можно не только из дома, но и со своего рабочего места, из-за границы или по пути домой. Всё, что для этого нужно, это добавить съемный модуль HOMMYN и установленное приложение.

\* Управлять прибором можно с помощью мобильного приложения HOMMYN предоставляемого ООО «Р-Климат». Сервис поддерживаемого приложения не осуществляется компанией Electrolux. Узнать подробнее о мобильном приложении HOMMYN вы можете по ссылке [www.hommyn.app](http://www.hommyn.app). Для корректной работы устройства в сети Wi-Fi необходимо использовать съемный модуль HOMMYN.

## 01/ Расширенное управление воздушным потоком

7 режимов горизонтальных жалюзи и 7 режимов вертикальных жалюзи позволяют создать максимально комфортные условия в помещении. Функция памяти исключит повторную настройку кондиционера при следующем включении.

## 02/ Генератор холодной плазмы

При помощи положительных ионов водорода H<sup>+</sup> и отрицательных ионов кислорода O<sub>2</sub> деактивируются переносимые по воздуху микроорганизмы (вирусы, бактерии, споры грибов плесени), пыльца, аллергены (в том числе пылевые клещи). Главным преимуществом процесса работы генератора холодной плазмы является тот факт, что количество ионов водорода H<sup>+</sup> и ионов кислорода O<sub>2</sub> остаётся сбалансированным на уровне идеальных естественных условий. Другим важным качеством работы генератора холодной плазмы является разложение неприятных запахов, токсичных газов и аэрозолей.



## Viking 2.0 Super DC Inverter

- Режимы работы: охлаждение/обогрев/осушение/вентиляция
- Стабильная работа от -30 до +54°C
- Пульт ДУ с режимом реального времени и подсветкой
- Антикоррозийное покрытие Blue Fin
- Многоступенчатый фильтр (6 ступеней фильтрации)
- Автономный контроль и поддержание плюсовой температуры в доме (+8°C)
- Увеличенные длины трасс
- Функция I-Feel
- Ночной режим
- Гарантия—3 года



Отопление -30°C



Сверхмощная серия



Память положения жалюзи



Автоматическое направление потока в 4 стороны



Управление кондиционером по Wi-Fi\*



Генератор холодной плазмы



Рекордно эффективное охлаждение SEER (A+++)



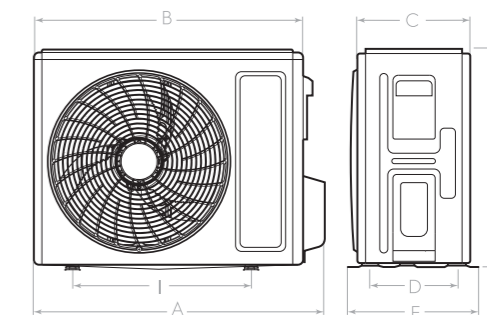
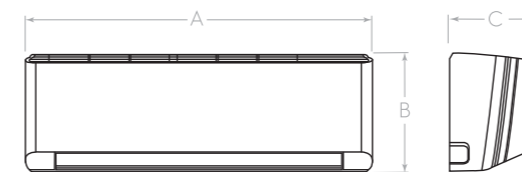
Рекордно эффективный обогрев SCOP (A+++)



Рекордно низкий уровень шума 22 dB(A)

## SUPER DC INVERTER

	EACS/I-09 HVI/N8_21Y	EACS/I-12 HVI/N8_21Y	EACS/I-18 HVI/N8_21Y	EACS/I-24 HVI/N8_21Y
Производительность (охлаждение), BTU/h	9212 (2388-17060)	12044 (2900-17060)	18083 (4094-31390)	24000 (6800-30700)
Производительность (обогрев), BTU/h	11942 (2388-18766)	14330 (3003-24566)	19004 (4094-31390)	24000 (6800-32000)
Потребляемая мощность (охлаждение), Вт	550 (70-1800)	840 (55-1900)	1320 (350-2500)	1850 (450-3700)
Потребляемая мощность (обогрев), Вт	745 (130-2400)	950 (130-2600)	1320 (350-3300)	1750 (380-3800)
Напряжение питания, В/Гц	220-240/50	220-240/50	220-240/50	220-240/50
Класс энергоэффективности SEER/SCOP	A+++ / A+++	A+++ / A+++	A++ / A+++	A++ / A+++
Расход воздуха (внутренний блок), м³/ч	800	800	1200	1200
Уровень звукового давления (внутренний блок), дБ(A)	22	22	33	35
Размеры внутреннего блока (Ш×В×Г), мм	996×301×225	996×301×225	1101×327×249	1101×327×249
Размеры внешнего блока (Ш×В×Г), мм	899×596×378	899×596×378	980×790×427	980×790×427
Размеры упаковки внутреннего блока (Ш×В×Г), мм	1057×377×307	1057×377×307	1164×399×402	1164×399×402
Размеры упаковки внешнего блока (Ш×В×Г), мм	945×630×417	945×630×417	1080×840×485	1080×840×485
Вес нетто/брутто внутреннего блока, кг	13/16	13,5/16,5	16,5/20	16,5/20
Вес нетто/брутто внешнего блока, кг	44,5/47,5	45,5/48,5	62,5/67,5	65/70
Диаметр труб (жидкость/газ), дюйм	1/4"3/8"	1/4"3/8"	1/4"5/8"	1/4"5/8"
Максимальная длина трассы/перепад высот, м	15/10	20/10	40/20	50/30
Диапазон рабочих температур (охлаждение/обогрев), °C	-15-48/-30-24	-15-54/-30-24	-15-54/-30-24	-15-54/-30-24



Модель (внутренний блок)	A, мм	B, мм	C, мм
EACS/I-09HVI/N8_21Y/In	996	301	225
EACS/I-12HVI/N8_21Y/In	996	301	225
EACS/I-18HVI/N8_21Y/In	1101	327	249
EACS/I-24HVI/N8_21Y/In	1101	327	249

Модель (внешний блок)	A, мм	B, мм	C, мм	D, мм	E, мм	H, мм	I, мм
EACS/I-09HVI/N8_21Y/Out	899	838	303	354	378	596	550
EACS/I-12HVI/N8_21Y/Out	899	838	303	354	378	596	550
EACS/I-18HVI/N8_21Y/Out	1003	920	370	395	427	790	610
EACS/I-24HVI/N8_21Y/Out	1003	920	370	395	427	790	610

Кондиционеры Electrolux работают на озонобезопасном фреоне R32.

\* Донгл приобретается отдельно.

Сервис поддерживаемого приложения не осуществляется компанией АВ Electrolux.





## Enterprise Super DC Inverter

- Режимы работы: охлаждение/обогрев/осушение/вентиляция
- Стабильная работа от -25 до +50 °C
- EL алгоритм экономии энергопотребления
- Интеллектуальное управление влажностью
- Пульт ДУ HI-END с подсветкой
- Антикоррозийное покрытие Blue Fin
- Многоступенчатый фильтр (6 ступеней фильтрации)
- Функция I-Feel
- Поддержание температуры +8 °C
- Автоочистка полного цикла
- Гарантия – 5 лет



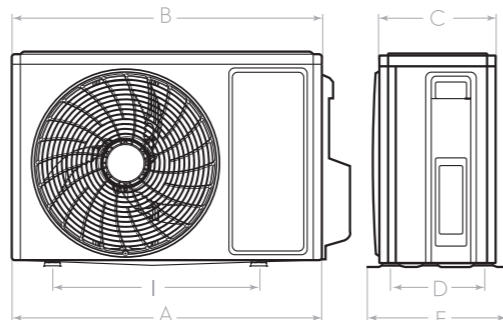
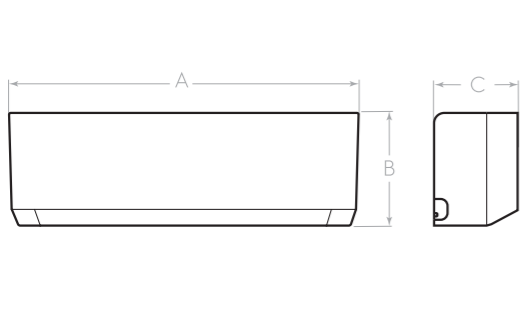
Автоматическое направление потока в 4 стороны | UV обеззараживание воздуха | Высоко-эффективный обогрев до -25°C | Генератор холодной плазмы | Стабильная работа в диапазоне 130-265V | Гарантия 5 лет



Рекордно эффективное охлаждение SEER (A+++) | Рекордно эффективный обогрев SCOP (A+++) | Рекордно низкий уровень шума 22 dB(A)

SUPER DC INVERTER

Характеристики	EACS/I-09HEN-BLACK/WHITE/N8	EACS/I-12HEN-BLACK/WHITE/N8	EACS/I-18HEN-BLACK/WHITE/N8	EACS/I-24HEN-BLACK/WHITE/N8
Производительность (охлаждение), BTU/h	9212 (2730-12966)	11976 (3071-15013)	18084 (2900-21496)	24225 (6142-26614)
Производительность (обогрев), BTU/h	10236 (3071-14501)	13000 (3071-16036)	18254 (3583-23884)	24900 (5118-32073)
Потребляемая мощность (охлаждение), Вт	670 (100-1300)	989 (220-1400)	1582 (100-2300)	2030 (450-2900)
Потребляемая мощность (обогрев), Вт	680 (150-1400)	977 (220-1650)	1393 (240-2350)	1870 (350-3500)
Напряжение питания, В/Гц	220-240/50	220-240/50	220-240/50	220-240/50
Класс энергоэффективности (SEER / SCOP)	A+++/A+++	A++/A+++	A++/A+++	A++/A+++
Расход воздуха (внутренний блок), м³/ч	610	680	1000	1000
Уровень звукового давления (внутренний блок), дБ(A)	22	25	26	33
Размеры внутреннего блока (Ш×В×Г), мм	837×293×200	837×293×200	993×311×222	993×311×222
Размеры внешнего блока (Ш×В×Г), мм	732×555×330	732×555×330	802×555×350	958×660×402
Размеры упаковки внутреннего блока (Ш×В×Г), мм	891×261×357	891×261×357	1050×288×377	1050×288×377
Размеры упаковки внешнего блока (Ш×В×Г), мм	791×590×373	791×590×373	869×594×395	1029×715×453
Вес нетто/брутто внутреннего блока, кг	9,5/11,5	9,5/11,5	12,5/15	13/15,5
Вес нетто/брутто внешнего блока, кг	25/27,5	25,5/28	31,5/34	45/49,5
Диаметр труб (жидкость / газ), дюйм	1/4" / 3/8"	1/4" / 3/8"	1/4" / 1/2"	1/4" / 5/8"
Максимальная длина трассы/перепад высот, м	15 / 10	15 / 10	25 / 10	25 / 10
Диапазон рабочих температур (охлаждение/обогрев), °C	-15-50 / -25-30	-15-50 / -25-30	-15-50 / -25-30	-15-50 / -25-30



Модель (внутренний блок)	A, мм	B, мм	C, мм
EACS/I-09HEN-BLACK/WHITE/N8/In	837	293	200
EACS/I-12HEN-BLACK/WHITE/N8/In	837	293	200
EACS/I-18HEN-BLACK/WHITE/N8/In	993	311	222
EACS/I-24HEN-BLACK/WHITE/N8/In	993	311	222

Модель (внешний блок)	A, мм	B, мм	C, мм	D, мм	E, мм	H, мм	I, мм
EACS/I-09HEN-BLACK/WHITE/N8/Out	732	675	285	310	330	555	455
EACS/I-12HEN-BLACK/WHITE/N8/Out	732	675	285	310	330	555	455
EACS/I-18HEN-BLACK/WHITE/N8/Out	802	745	300	332	350	555	512
EACS/I-24HEN-BLACK/WHITE/N8/Out	958	889	340	371	402	660	570

Кондиционеры Electrolux работают на озонобезопасном фреоне R32.



## Air Gate 2.0 Super DC Inverter

- Режимы работы: охлаждение/обогрев/осушение/вентиляция
- Стабильная работа от -25 до +50 °C
- Пульт ДУ с режимом реального времени и подсветкой
- Антикоррозийное покрытие Blue Fin
- Многоступенчатая система фильтрации
- Ночной режим
- Автономный контроль и поддержание плюсовой температуры в доме (-8 °C)
- Фреон R32
- Автоочистка
- Функция I-Feel
- Гарантия – 3 года



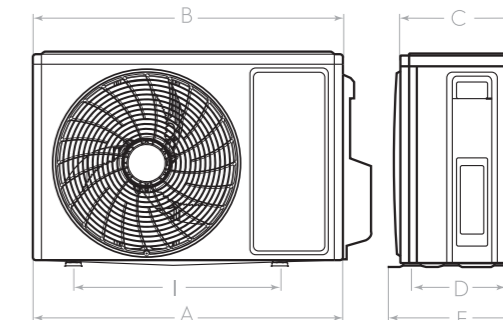
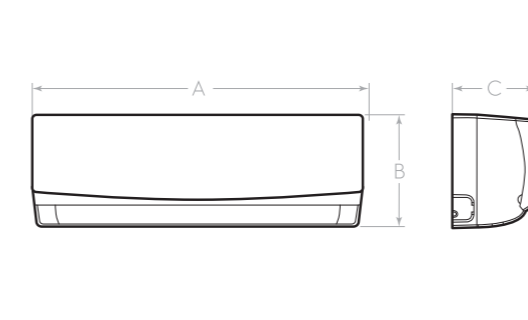
Управление кондиционером по Wi-Fi\* | Арт-дизайн | Система очистки воздуха Air Gate | Автоматическое направление потока в 4 стороны | Высоко-эффективный обогрев до -25°C | Функция I-Feel



Рекордно эффективное охлаждение SEER (A++) | Рекордно эффективный обогрев SCOP (A+++)

SUPER DC INVERTER

Характеристики	EACS/I-09HG-BLACK2/MILK2/N8	EACS/I-12HG-BLACK2/MILK2/N8	EACS/I-18HG-BLACK2/MILK2/N8	EACS/I-24HG-BLACK2/MILK2/N8
Производительность (охлаждение), BTU/h	9212 (2730-12966)	11976 (3071-15013)	17742 (3412-20813)	24200 (6800-30200)
Производительность (обогрев), BTU/h	10236 (3071-14501)	13000 (3071-16036)	19107 (3753-22519)	26600 (6150-32200)
Потребляемая мощность (охлаждение), Вт	695 (100-1300)	962 (220-1400)	1576 (100-2300)	2030 (450-2900)
Потребляемая мощность (обогрев), Вт	700 (150-1400)	953 (220-1550)	1436 (180-2400)	2000 (350-3000)
Напряжение питания, В/Гц	220-240/50	220-240/50	220-240/50	220-240/50
Класс энергоэффективности SEER / SCOP	A++/A+++	A++/A+++	A++/A+++	A++/A+++
Расход воздуха (внутренний блок), м³/ч	610	700	850	1250
Уровень звукового давления (внутренний блок), дБ(A)	25	25	30	33
Размеры внутреннего блока (Ш×В×Г), мм	845×289×209	845×289×209	970×300×224	1078×325×246
Размеры внешнего блока (Ш×В×Г), мм	732×555×330	732×555×330	802×555×350	958×660×402
Размеры упаковки внутреннего блока (Ш×В×Г), мм	900×272×351	900×272×351	1020×294×370	1124×329×400
Размеры упаковки внешнего блока (Ш×В×Г), мм	791×590×373	791×590×373	869×594×395	1029×715×453
Вес нетто/брутто внутреннего блока, кг	10,5/12,5	11/13	13,5/16	16,5/19,5
Вес нетто/брутто внешнего блока, кг	24,5/27	24,5/27	30,5/33	41,5/46
Диаметр труб (жидкость / газ), дюйм	1/4" / 3/8"	1/4" / 3/8"	1/4" / 1/2"	1/4" / 5/8"
Максимальная длина трассы/перепад высот, м	15 / 10	15 / 10	25 / 10	25 / 10
Диапазон рабочих температур (охлаждение/обогрев), °C	-15-50 / -25-30	-15-50 / -25-30	-15-50 / -25-30	-15-50 / -25-30



Модель (внутренний блок)	A, мм	B, мм	C, мм
EACS/I-09HG-BLACK2/MILK2/N8/In	845	289	209
EACS/I-12HG-BLACK2/MILK2/N8/In	845	289	209
EACS/I-18HG-BLACK2/MILK2/N8/In	970	300	224
EACS/I-24HG-BLACK2/MILK2/N8/In	1078	325	246

Модель (внешний блок)	A, мм	B, мм	C, мм	D, мм	E, мм	H, мм	I, мм
EACS/I-09HG-BLACK2/MILK2/N8/Out	732	675	285	310	330	555	455
EACS/I-12HG-BLACK2/MILK2/N8/Out	732	675	285	310	330	555	455
EACS/I-18HG-BLACK2/MILK2/N8/Out	802	745	300	332	350	555	512
EACS/I-24HG-BLACK2/MILK2/N8/Out	958	889	340	371	402	660	570

Кондиционеры Electrolux работают на озонобезопасном фреоне R32.

\* Донгл приобретается отдельно. Сервис поддерживаемого приложения не осуществляется компанией АВ Electrolux.



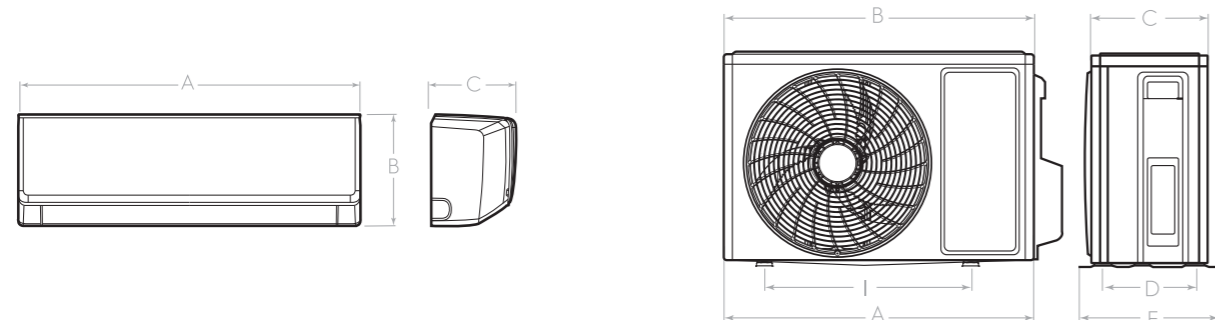
### Avalanche Super DC Inverter

- Режимы работы: охлаждение/обогрев/осушение/вентиляция
- Стабильная работа от -25 до +50°C
- Пульт ДУ с режимом реального времени
- Антикоррозийное покрытие Blue Fin
- Автономный контроль и поддержание плюсовой температуры в доме (+8°C)
- Фреон R32
- Автоочистка полного цикла
- Функция I-Feel
- Горячий старт
- Гарантия – 3 года

- Управление кондиционером по Wi-Fi\*
- Автоматическое направление потока в 4 стороны
- Высокоэффективный обогрев до -25
- Стабильная работа в диапазоне 198 - 264V
- Управление мощностью кондиционера
- 7 скоростей вентилятора

- Рекордно эффективное охлаждение SEER (A++)
- Рекордно эффективный обогрев SCOP (A+++)
- Рекордно низкий уровень шума 24 дБ(А)

SUPER DC INVERTER		EACS/I-09HAV/N8_22Y	EACS/I-12HAV/N8_22Y	EACS/I-18HAV/N8_22Y	EACS/I-24HAV/N8_22Y
<b>Характеристики</b>					
Производительность (охлаждение) BTU/h		9212 (3800-12966)	11976 (3070-15012)	18084 (2900-21496)	24200 (6800-30200)
Производительность (обогрев) BTU/h		10236 (3071-14501)	13000 (3071-16036)	19107 (3583-23884)	26000 (6150-32200)
Потребляемая мощность (охлаждение), Вт		695 (100-1300)	962 (220-1400)	1501 (100-2300)	2030 (450-2900)
Потребляемая мощность (обогрев), Вт		700 (150-1400)	953 (220-1550)	1393 (240-2350)	2000 (350-3000)
Напряжение питания, В/Гц		220-240/50	220-240/50	220-240/50	220-240/50
Класс энергоэффективности SEER/SCOP		A++/A+++	A++/A+++	A++/A+++	A++/A+++
Расход воздуха (внутренний блок), м³/ч		610	680	1000	1250
Уровень звукового давления (внутренний блок), дБ(А)		25	24	31	35
Размеры внутреннего блока (Ш×В×Г), мм		825×293×196	825×293×196	982×311×221	1075×333×246
Размеры внешнего блока (Ш×В×Г), мм		732×555×330	732×555×330	802×555×350	958×660×402
Размеры упаковки внутреннего блока (Ш×В×Г), мм		870×257×349	870×257×349	1039×287×377	1128×323×406
Размеры упаковки внешнего блока (Ш×В×Г), мм		791×590×373	791×590×373	869×594×395	1029×715×453
Вес нетто/брутто внутреннего блока, кг		11/13	10,5/12,5	13/15,5	16/19
Вес нетто/брутто внешнего блока, кг		24,5/27	24,5/27	30,5/33,5	41,5/46
Диаметр труб (жидкость/газ), дюйм		1/4"/3/8"	1/4"/3/8"	1/4"/1/2"	1/4"/5/8"
Максимальная длина трассы/перепад высот, м		15/10	15/10	25/10	25/10
Диапазон рабочих температур (охлаждение/обогрев), °C		-15-50/-25-30	-15-50/-25-30	-15-50/-25-30	-15-50/-25-30



Модель (внутренний блок)	A, мм	B, мм	C, мм	Модель (внешний блок)	A, мм	B, мм	C, мм	D, мм	E, мм	H, мм	I, мм
EACS/I-09HAV/N8_22Y/In	825	293	196	EACS/I-09HAV/N8_22Y/Out	732	675	285	310	330	555	455
EACS/I-12HAV/N8_22Y/In	825	293	196	EACS/I-12HAV/N8_22Y/Out	732	675	285	310	330	555	455
EACS/I-18HAV/N8_22Y/In	982	311	221	EACS/I-18HAV/N8_22Y/Out	802	745	300	332	352	555	513
EACS/I-24HAV/N8_22Y/In	1075	333	246	EACS/I-24HAV/N8_22Y/Out	958	889	340	371	402	660	570

Кондиционеры Electrolux работают на озонобезопасном фреоне R32.  
 \* Донгл приобретается отдельно.  
 Сервис поддерживаемого приложения не осуществляется компанией АВ Electrolux.







## DC-инверторные сплит-системы

### Экономия электроэнергии в 1,5 раза

Инверторные сплит-системы Electrolux – это максимально полный набор функций, энергосберегающие технологии класса A+++ и продуманный интерфейс управления.

Главное достоинство моделей – высокий уровень сезонной энергоэффективности: SEER 8,5 класс «A+++».

Многофункциональность, эффективные технологии безопасности, долгий срок службы – лишь некоторые дополнительные преимущества DC-инверторных сплит-систем. Совместно с уникальным современным дизайном они будут идеальным решением для создания комфортного микроклимата в Вашем доме.



## Super DC-инверторные технологии Electrolux



### Высокая энергоэффективность

Благодаря технологиям Super DC-Inverter сплит-системы Electrolux достигают сезонной энергоэффективности SEER 8,5 (Класс A+++). В режиме ожидания потребление энергии составляет всего 0,5 Вт, что соответствует последним европейским стандартам.



### Технологии теплообмена

Благодаря модернизированной форме внутренней поверхности медных трубок коэффициент теплопередачи увеличен, а нагрузка на компрессор снижена. В результате при тех же размерах теплообменников энергоэффективность прибора увеличена на 5–6%.



### Бесшумная работа

За счет конструктивных особенностей внутреннего блока прибор работает предельно тихо – 18 dB(A).



### Память положения жалюзи –

прохлада в нужном вам направлении каждый раз после включения кондиционера.



### Защита дома от замерзания

При низких температурах на улице кондиционер в автономном режиме будет поддерживать температуру в доме +8 °С, потребляя минимум электроэнергии.



### Самодиагностика

Непрерывно действующая система самодиагностики автоматически проверяет текущее состояние кондиционера, защищая его от внешних воздействий (более 20 типов проверок).



### 4D-поток

Благодаря этой функции вы сможете дистанционно изменять направление воздушного потока в 4-х направлениях, что позволит вам создать идеальный микроклимат и комфорт именно там, где вы находитесь.



### Функция I-Feel

Благодаря функции I-Feel кондиционер поддерживает необходимую температуру в месте нахождения пульта дистанционного управления.

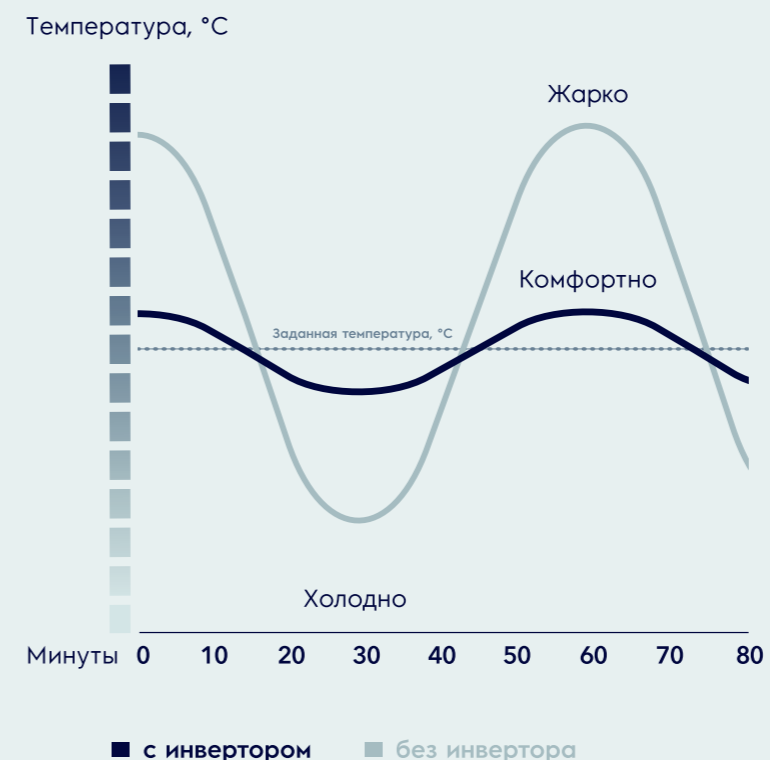




# Многоступенчатая система очистки воздуха



## Схема работы DC инвертора



### Здоровый микроклимат

За счет конструктивных особенностей сплит-системы отличаются:

- рекордно низкими показателями шума—18 дБ;
- способны поддерживать в комнате температуру с высокой точностью (до 0,5°C).
- Это создает невероятно комфортные условия в помещении и обеспечивает здоровый микроклимат, снижая риск возникновения ОРЗ.

## Схема работы многоступенчатой системы очистки воздуха

Загрязненный воздух



### В системе шесть комбинированных фильтров:

1. Антиклещевой фильтр очищает воздух от пылевых клещей.
2. Каталитический—от вредных формальдегидных соединений.
3. Фотокаталитический антибактериальный фильтр эффективно нейтрализует большинство известных бактерий (плесневые грибки, микробы, вирусы) и неприятные запахи.
4. Биологический антибактериальный фильтр уничтожает до 99,9% бактерий и вирусов.
5. Фильтр с ионами серебра нейтрализует бактерии, задерживая их.
6. Катехиновый фильтр оказывает антибактериальное воздействие, дополнительно снижая активность бактерий.



В 8 раз производят больше холода, чем потребляют электроэнергии. Сплит-системы соответствуют самым строгим европейским стандартам энергоэффективности.



На 40 % быстрее охлаждают воздух, чем стандартные кондиционеры. Сплит-системы Electrolux с технологией Super DC Inverter создают комфортные условия в помещении в рекордно быстрые сроки.

**0,5 Вт**  
составляет потребление энергии в режиме ожидания

**в 1,5 раза**  
потребляют меньше электроэнергии по сравнению с традиционными сплит-системами, отличаясь более стабильной работой

# Crystal Air



**SEER 8,5**  
Наивысший класс энергоэффективности.



Рекордно низкий уровень шума (18 dB).



Расширенный диапазон рабочих температур  
Эффективное отопление до -20 °C.



**Full DC inverter**  
Высокая производительность благодаря инверторному управлению компрессором и двигателями вентиляторов.



**5D-поток воздуха**  
Дистанционное управление воздушным потоком в 4-х направлениях и специальный режим деликатного обдува благодаря инновационной конструкции жалюзи с двойным приводом.

DC-инверторные сплит-системы



**Температурный контроль**  
После того, как свежий воздух с улицы попадает в помещение, он нагревается или охлаждается до заданной температуры с точностью  $\pm 0,5^{\circ}\text{C}$ , создавая идеальный микроклимат в вашем доме.

### Air Engine

Благодаря встроенной системе приточной вентиляции кондиционер Crystal Air может подавать до  $60\text{m}^3$  свежего воздуха в час.



# Кристалльно ЧИСТЫЙ ВОЗДУХ

Crystal Air оснащен системой на основе HEPA фильтра и UV обеззараживания, что позволяет качественно очистить воздух от различных загрязнений, примесей и бактерий.

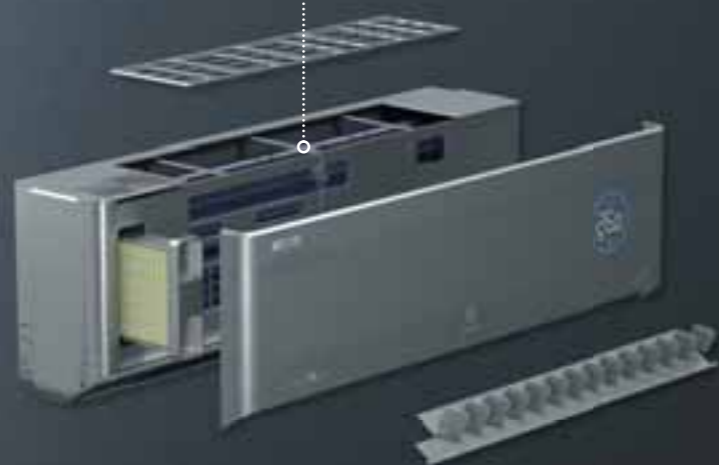


**УФ-излучение** эффективно и быстро уничтожает болезнетворные бактерии, споры грибов, а также штаммы вирусов гриппа и новой коронавирусной инфекции SARS-COV-2.



## Легкая очистка в домашних условиях

Легкая ручная разборка и сборка элементов внутреннего блока для очистки, благодаря быстроразъемным компонентам: фильтр HEPA, фильтр грубой очистки, передняя панель и блок жалюзи.



**Высокоэффективный фильтр HEPA класса H11** задерживает до 95% мельчайших частиц пыли, сажи, пыльцы, спор грибов и других загрязнителей размером от 2мкм.



### Crystal Air Super DC Inverter

- Режимы работы: охлаждение/обогрев/осушение/вентиляция
- Стабильная работа от -20 до +53°C
- Автономный контроль и поддержание плюсовой температуры в доме (+8°C)
- Антикоррозийное покрытие Golden Fin
- Легкая чистка в домашних условиях
- Многоступенчатая система фильтрации
- Фреон R32
- Автоочистка полного цикла
- Функция I-FEEL
- Гарантия – 5 лет



Приток свежего воздуха



UV обеззараживание воздуха



Умный поток воздуха



Высокоэффективный обогрев до -20°C



HEPA фильтр



Smart Дисплей



Рекордно эффективное охлаждение SEER (A+++)



Рекордно эффективный обогрев SCOP (A++)



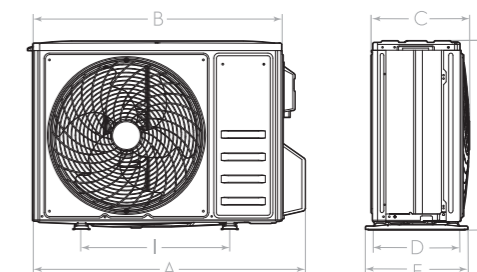
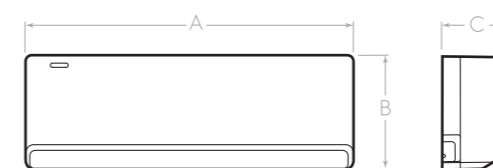
Рекордно низкий уровень шума 18 dB(A)



EACS/I-10HFA/N8\_22Y

EACS/I-13HFA/N8\_22Y

Характеристики	EACS/I-10HFA/N8_22Y	EACS/I-13HFA/N8_22Y
Производительность (охлаждение) BTU/h	9308 (2728-11933)	12376 (3410-13638)
Производительность (обогрев) BTU/h	9990 (3410-13297)	13297 (3410-15343)
Потребляемая мощность (охлаждение), Вт	674 (240-1450)	921 (290-1510)
Потребляемая мощность (обогрев), Вт	689 (240-1580)	994 (290-1950)
Напряжение питания, В/Гц	220-240 / 50	220-240 / 50
Класс энергоэффективности (SEER / SCOP)	A+++ / A++	A+++ / A++
Расход воздуха (внутренний блок), м³/ч	620	660
Уровень звукового давления (внутренний блок), дБ	18	18
Размеры внутреннего блока (Ш×В×Г), мм	960×316×198	960×316×198
Размеры внешнего блока (Ш×В×Г), мм	795×305×549	795×305×549
Размеры упаковки внутреннего блока (Ш×В×Г), мм	1035×390×360	1035×390×360
Размеры упаковки внешнего блока (Ш×В×Г), мм	835×340×585	835×340×585
Вес нетто/брутто внутреннего блока, кг	13/15	13/15
Вес нетто/брутто внешнего блока, кг	22/26	26,5/29,5
Диаметр труб (жидкость/газ), дюйм	1/4"/3/8"	1/4"/3/8"
Максимальная длина трассы/перепад высот, м	25/10	25/10
Диапазон рабочих температур (охлаждение/обогрев), °C	-15-53/-20-30	-15-53/-20-30



Модель (внутренний блок)	A, мм	B, мм	C, мм
EACS/I-10HFA/N8_22Y/In	960	316	198
EACS/I-13HFA/N8_22Y/In	960	316	198

Модель (внешний блок)	A, мм	B, мм	C, мм	D, мм	E, мм	H, мм	I, мм
EACS/I-10HFA/N8_22Y/Out	795	728	253	277	305	549	433
EACS/I-13HFA/N8_22Y/Out	795	728	253	277	305	549	433

Кондиционеры Electrolux работают на озонобезопасном фреоне R32.

# Evolution

## Эволюция стиля, революция в климате

В приборе используется инновационная запатентованная технология очистки воздуха **NANOЕ™**, базирующееся на создании особых микрочастиц, которые обладают повышенной эффективностью по очистке воздуха.

**ERR**  
4,55

### Full DC Inverter Technology

Высокий уровень энергоэффективности благодаря DC-инверторному компрессору, DC-двигателям вентиляторов внутреннего и внешнего блоков, а также электронно-расширительному вентилю.

**40%**

### Энергоэффективность

**Evolution** — одна из самых технологичных инверторных сплит-систем, энергоэффективность прибора на 40% выше, чем у стандартной инверторной сплит-системы (EER=4,55).

**smart display**

Smart дисплей (автосатемнение)

**nanoe**

Запатентованная технология очистки воздуха

**11 k**  
**14 k**

Сверхмощные модели  
11 000 BTU / 14 000 BTU

**7**  
лет

Эксклюзивная гарантия на все компоненты сплит-системы

**AUTO**

Автоматические вертикальные и горизонтальные жалюзи управляют потоком воздуха в 4 направлениях. Мощный воздушный поток 700 м<sup>3</sup>/час максимально быстро охлаждает помещение.



### Футуристический дизайн Evolution

Технология «двойного литья» с зеркальным эффектом воплощена в совершенстве форм, подчеркнутых линиями из хрома.

### Уникальный русскоязычный пульт ДУ

Основное преимущество — наличие русскоязычных кнопок управления сплит-системой. Благодаря подсветке дисплея и специальному люминесцентному покрытию кнопок, кондиционером удобно пользоваться даже в ночное время суток.







### Evolution Super DC Inverter

- Full DC-инверторная технология
- Режим работы: охлаждение/обогрев/осушение/вентиляция
- Стабильная работа от -15 до +54°C
- Русскоязычный пульт ДУ с режимом реального времени и подсветкой
- Антикоррозийное покрытие Blue Fin
- Защита от перепадов напряжения
- Бактериостатическое покрытие теплообменника
- Автоочистка
- Горячий старт
- Автоматическая разморозка
- Гарантия—7 лет



Автоматическое направление потока в 4 стороны | Art-дизайн | Smart дисплей (автосатемнение) | Ночной режим | Функция I-Feel | Ионизатор воздуха NANOETM



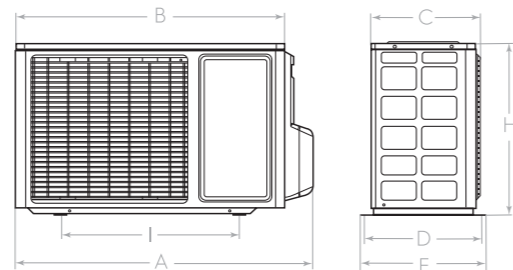
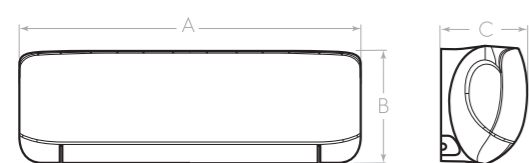
Рекордно низкий уровень шума 19 dB(A) | Гарантия 7 лет | Высоко-эффективный DC-компрессор

SUPER DC INVERTER

EACS/I-11HEV/N3

EACS/I-14HEV/N3

Характеристики	EACS/I-11HEV/N3	EACS/I-14HEV/N3
Производительность (охлаждение), BTU/h	9660 (1190-12280)	12227 (1360-15350)
Производительность (обогрев), BTU/h	14750 (1190-17060)	17742 (1360-21495)
Потребляемая мощность (охлаждение), Вт	620 (100-1450)	860 (80-1500)
Потребляемая мощность (обогрев), Вт	1080 (100-1500)	1300 (80-2050)
Напряжение питания, В/Гц	220-240/50	220-240/50
Класс энергоэффективности (EER/COP)	A/A	A/A
Расход воздуха (внутренний блок), м³/ч	650	700
Уровень звукового давления (внутренний блок), дБ(A)	19	19
Размеры внутреннего блока (Ш×В×Г), мм	953×286×205	953×286×205
Размеры внешнего блока (Ш×В×Г), мм	735×540×260	815×580×280
Размеры упаковки внутреннего блока (Ш×В×Г), мм	1058×363×271	1058×363×271
Размеры упаковки внешнего блока (Ш×В×Г), мм	842×575×385	922×617×405
Вес нетто/брутто внутреннего блока, кг	11,0/14,5	11,0/14,5
Вес нетто/брутто внешнего блока, кг	30,0/34,0	34,0/38,5
Диаметр труб (жидкость/газ), дюйм	1/4" / 3/8"	1/4" / 3/8"
Максимальная длина трассы/перепад высот, м	15/5	15/5
Диапазон рабочих температур (охлаждение/обогрев), °C	-15-54/ -20-24	-15-54/ -20-24



Модель (внутренний блок)	A, мм	B, мм	C, мм
EACS/I-11HEV/N3/In	953	286	205
EACS/I-14HEV/N3/In	953	286	205

Модель (внешний блок)	A, мм	B, мм	C, мм	D, мм	E, мм	H, мм	I, мм
EACS/I-11HEV/N3/Out	793	735	260	290	317	540	480
EACS/I-14HEV/N3/Out	875	815	280	310	338	580	510

Кондиционеры Electrolux работают на озонобезопасном фреоне R410A.



NEW



### Fusion 2.0 Super DC Inverter

- Режимы работы: охлаждение/обогрев/осушение/вентиляция
- Стабильная работа от -15 до +43°C
- Пульт ДУ с режимом реального времени
- Антикоррозийное покрытие Blue Fin
- Многоступенчатый фильтр (6 ступеней фильтрации)
- Автономный контроль и поддержание плюсовой температуры в доме (+8°C)
- Автоматическая разморозка
- Автоочистка полного цикла
- Горячий старт
- Турбо режим
- Гарантия – 5 лет



Автоматическое направление потока в 4 стороны | Генератор холодной плазмы | Ночной режим | Функция I-Feel | 7 скоростей вентилятора | Гарантия 5 лет



Рекордно эффективное охлаждение SEER (A++) | Рекордно эффективный обогрев SCOP (A+++) | Рекордно низкий уровень шума 21 dB(A)

SUPER DC INVERTER

EACS/I-07HF2/N8

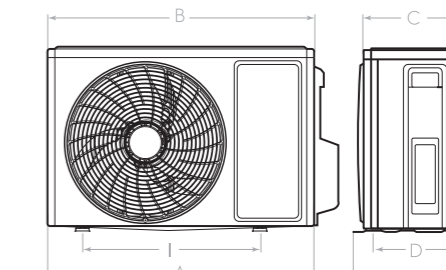
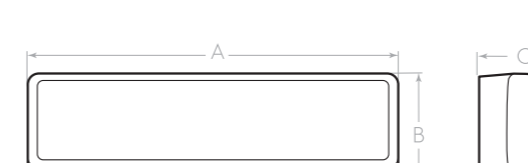
EACS/I-09HF2/N8

EACS/I-12HF2/N8

EACS/I-18HF2/N8

EACS/I-24HF2/N8

Характеристики	EACS/I-07HF2/N8	EACS/I-09HF2/N8	EACS/I-12HF2/N8	EACS/I-18HF2/N8	EACS/I-24HF2/N8
Производительность (охлаждение) BTU/h	7506 (1024-9724)	8530 (1706-11089)	11000 (3071-12283)	15700 (3412-18425)	21154 (6142-23543)
Производительность (обогрев) BTU/h	8189 (2047-9895)	9554 (1706-12624)	11600 (3071-13648)	17742 (2559-19790)	22175 (4436-23884)
Потребляемая мощность (охлаждение), Вт	590(80-1100)	680 (150-1300)	991 (220-1300)	1353 (150-1900)	1786 (450-2300)
Потребляемая мощность (обогрев), Вт	590(130-1300)	730 (140-1500)	916 (220-1500)	1334 (160-1900)	1645 (450-2300)
Напряжение питания, В/Гц	220-240/50	220-240/50	220-240/50	220-240/50	220-240/50
Класс энергоэффективности SEER/SCOP	A+/A++	A+/A+++	A+/A+++	A+/A+++	A+/A+++
Расход воздуха (внутренний блок), м³/ч	500	500	590	1000	1050
Уровень звукового давления (внутренний блок), дБ(A)	22	21	24	28	32
Размеры внутреннего блока (Ш×В×Г), мм	708×260×185	708×260×185	783×260×185	943×333×246	943×333×246
Размеры внешнего блока (Ш×В×Г), мм	710×450×293	732×555×330	732×555×330	732×555×330	873×555×376
Размеры упаковки внутреннего блока (Ш×В×Г), мм	748×247×316	748×247×316	823×247×316	996×312×397	996×312×397
Размеры упаковки внешнего блока (Ш×В×Г), мм	761×500×327	791×590×373	791×590×373	791×590×373	948×591×428
Вес нетто/брутто внутреннего блока, кг	7/8,5	7/8,5	8/9,5	13/15,5	13,5/16
Вес нетто/брутто внешнего блока, кг	21/23	24,5/27	25/27,5	27,5/30	36,5/39,5
Диаметр труб (жидкость/газ), дюйм	1/4" / 3/8"	1/4" / 3/8"	1/4" / 3/8"	1/4" / 3/8"	1/4" / 1/2"
Максимальная длина трассы / перепад высот, м	15 / 10	15 / 10	20 / 10	25 / 10	25 / 10
Диапазон рабочих температур (охлаждение/обогрев), °C	-15-43 / -15-24	-15-43 / -15-24	-15-43 / -15-24	-15-43 / -15-24	-15-43 / -15-24



Модель (внутренний блок)	A, мм	B, мм	C, мм
EACS/I-07HF2/N8/In	708	260	185
EACS/I-09HF2/N8/In	708	260	185
EACS/I-12HF2/N8/In	783	260	185
EACS/I-18HF2/N8/In	943	333	246
EACS/I-24HF2/N8/In	943	333	246

Модель (внешний блок)	A, мм	B, мм	C, мм	D, мм	E, мм	H, мм	I, мм
EACS/I-07HF2/N8/Out	710	650	244	271	293	450	430
EACS/I-09HF2/N8/Out	732	675	285	310	330	555	455
EACS/I-12HF2/N8/Out	732	675	285	310	330	555	455
EACS/I-18HF2/N8/Out	732	675	285	310	330	555	455
EACS/I-24HF2/N8/Out	873	805	316,5	349	376	555	528

Кондиционеры Electrolux работают на озонобезопасном фреоне R32.

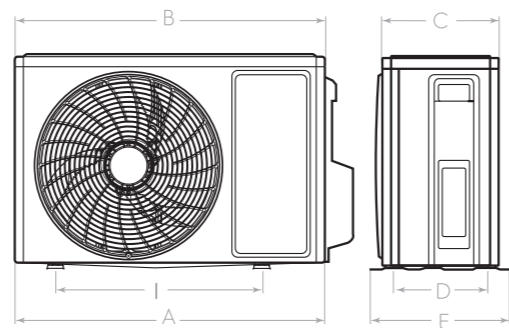
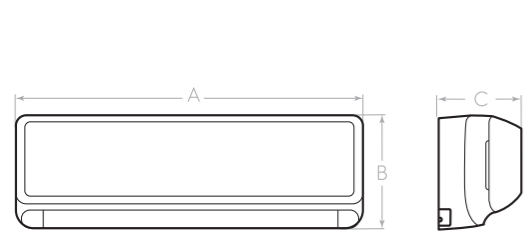


### Fusion Ultra DC Inverter

- Режимы работы: охлаждение/обогрев/осушение/вентиляция
- Стабильная работа от -15 до +43°C
- Пульт ДУ с режимом реального времени
- Антикоррозийное покрытие Blue Fin
- Многоступенчатый фильтр (6 ступеней фильтрации)
- Автономный контроль и поддержание плюсовой температуры в доме (+8°C)
- Автоматическая разморозка
- Автоочистка полного цикла
- Горячий старт
- Гарантия—5 лет



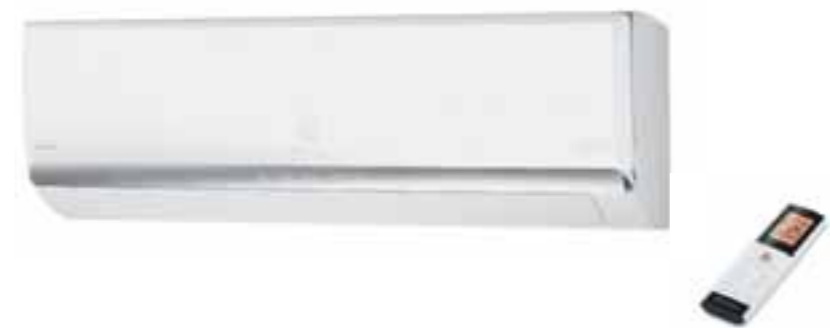
Характеристики	SUPER DC INVERTER				
	EACS/I-07HF/N8_22Y	EACS/I-09HF/N8_22Y	EACS/I-12HF/N8_22Y	EACS/I-18HF/N8_22Y	EACS/I-24HF/N8_22Y
Производительность (охлаждение) BTU/h	7506 (1024-9724)	8532 (1706-11089)	10922 (3071-12283)	15700 (3412-18083)	21000 (6100-23500)
Производительность (обогрев) BTU/h	8189 (2047-9895)	9556 (1706-11942)	11604 (3071-13648)	17742 (2388-19277)	22000 (4400-24000)
Потребляемая мощность (охлаждение), Вт	590 (80-1100)	720 (150-1300)	991 (220-1300)	1355 (420-1800)	1827 (450-2200)
Потребляемая мощность (обогрев), Вт	590 (130-1300)	750 (140-1500)	916 (220-1500)	1340 (420-1900)	1912 (450-2300)
Напряжение питания, В/Гц	220-240/50	220-240/50	220-240/50	220-240/50	220-240/50
Класс энергоэффективности SEER/SCOP	A/A	A++/A+++	A++/A+++	A++/A+++	A++/A+++
Расход воздуха (внутренний блок), м³/ч	500	500	590	850	900
Уровень звукового давления (внутренний блок), дБ(А)	22	22	26	34	34
Размеры внутреннего блока (Ш×В×Г), мм	696×251×190	696×251×190	770×251×190	972×300×225	972×300×225
Размеры внешнего блока (Ш×В×Г), мм	710×450×293	732×550×330	732×550×330	732×550×330	873×555×376
Размеры упаковки внутреннего блока (Ш×В×Г), мм	742×251×308	742×251×308	817×251×308	1017×289×366	1017×289×366
Размеры упаковки внешнего блока (Ш×В×Г), мм	761×500×327	789×600×390	789×600×390	791×590×373	948×591×428
Вес нетто/брутто внутреннего блока, кг	7,5/9	7,5/9	8,5/10	13,5/16	13/15,5
Вес нетто/брутто внешнего блока, кг	21/23	25/27,5	25/27,5	26,5/29	36,5/39,5
Диаметр труб (жидкость/газ), дюйм	1/4"/3/8"	1/4"/3/8"	1/4"/3/8"	1/4"/3/8"	1/4"/1/2"
Максимальная длина трассы / перепад высот, м	15/10	15/10	15/10	25/10	25/10
Диапазон рабочих температур (охлаждение/обогрев), °C	-15- 43/ -15-24	-15-43/ -15-24	-15-43/ -15-24	-15-43/ -15-24	-15-43/ -15-24



Модель (внутренний блок)	A, мм	B, мм	C, мм
EACS/I-07HF/N8_22Y/In	696	251	190
EACS/I-09HF/N8_22Y/In	696	251	190
EACS/I-12HF/N8_22Y/In	770	251	190
EACS/I-18HF/N8_22Y/In	972	300	225
EACS/I-24HF/N8_22Y/In	972	300	225

Модель (внешний блок)	A, мм	B, мм	C, мм	D, мм	E, мм	H, мм	I, мм
EACS/I-07HF/N8_22Y/Out	710	650	244	271	293	450	430
EACS/I-09HF/N8_22Y/Out	732	675	285	310	330	550	455
EACS/I-12HF/N8_22Y/Out	732	675	285	310	330	550	455
EACS/I-18HF/N8_22Y/Out	732	675	285	310	330	555	455
EACS/I-24HF/N8_22Y/Out	873	805	316,5	348,6	376	555	528

Кондиционеры Electrolux работают на озонобезопасном фреоне R32.  
\* Донгл приобретается отдельно.  
Сервис поддерживаемого приложения не осуществляется компанией АВ Electrolux.

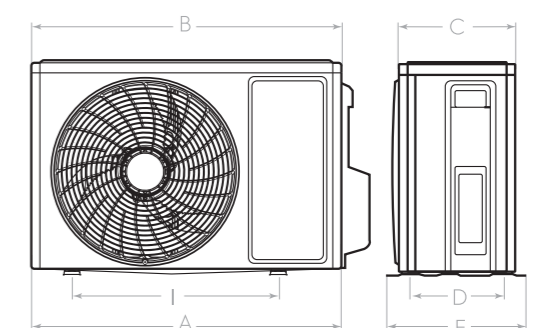
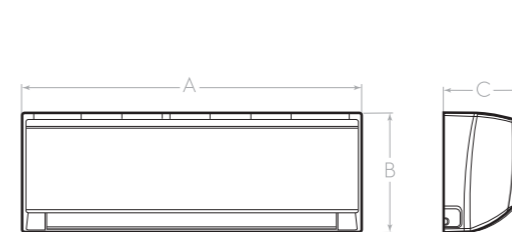


### Monaco Super DC Inverter

- Режимы работы: охлаждение/обогрев/осушение/вентиляция
- Стабильная работа от -15 до +48°C
- Пульт ДУ с режимом реального времени и подсветкой
- Антикоррозийное покрытие Blue Fin
- Многоступенчатый фильтр (6 ступеней фильтрации)
- Автономный контроль и поддержание плюсовой температуры в доме (+8°C)
- Автоматическая разморозка
- Автоочистка
- Горячий старт
- Гарантия—3 года



Характеристики	SUPER DC INVERTER				
	EACS/I-07 HM/N3_15Y	EACS/I-09 HM/N3_15Y	EACS/I-12 HM/N3_15Y	EACS/I-18 HM/N3_15Y	EACS/I-24 HM/N3_15Y
Производительность (охлаждение), BTU/h	7506 (1024-8530)	8530 (2047-9554)	10918 (2047-12965)	17504 (4299-22519)	22860 (6824-27978)
Производительность (обогрев), BTU/h	7848 (2047-8871)	9554 (2047-10918)	11601 (2047-12966)	17998 (3812-23202)	24737 (6824-29002)
Потребляемая мощность (охлаждение), Вт	685 (120-1200)	780 (120-1300)	997 (120-1400)	1580 (380-2450)	1875 (400-3700)
Потребляемая мощность (обогрев), Вт	637 (120-1400)	775 (120-1400)	942 (120-1500)	1410 (350-2600)	1945 (450-3800)
Напряжение питания, В/Гц	220-240/50	220-240/50	220-240/50	220-240/50	220-240/50
Класс энергоэффективности SEER/SCOP	A/A	A++/A+++	A++/A+++	A++/A+++	A++/A+++
Расход воздуха (внутренний блок), м³/ч	500	480	560	800	1150
Уровень звукового давления (внутренний блок), дБ(А)	24	29	28	36	39
Размеры внутреннего блока (Ш×В×Г), мм	713×270×195	790×275×200	790×275×200	970×300×224	1078×325×246
Размеры внешнего блока (Ш×В×Г), мм	720×428×310	776×540×320	842×596×320	955×700×427	955×700×427
Размеры упаковки внутреннего блока (Ш×В×Г), мм	773×347×265	863×352×268	863×352×268	1038×305×380	1145×335×410
Размеры упаковки внешнего блока (Ш×В×Г), мм	765×475×350	820×580×355	878×630×360	1026×735×455	1026×735×455
Вес нетто/брутто внутреннего блока, кг	8,5/10,0	9,0/11,0	9,0/11,0	13,5/16,5	17,5/21,0
Вес нетто/брутто внешнего блока, кг	21,5/23,5	26,5/29,0	31,0/34,0	45,0/49,5	53,0/57,5
Диаметр труб (жидкость/газ), дюйм	1/4"/3/8"	1/4"/3/8"	1/4"/3/8"	1/4"/1/2"	1/4"/5/8"
Максимальная длина трассы / перепад высот, м	15/10	15/10	20/10	25/10	25/10
Диапазон рабочих температур (охлаждение/обогрев), °C	-15-43/ -15-24	-22-43/ -15-24	-15-43/ -15-24	-15-43/ -15-24	-15-43/ -15-24



Модель (внутренний блок)	A, мм	B, мм	C, мм
EACS/I-07 HM/N3_15Y/In	713	270	195
EACS/I-09 HM/N3_15Y/In	790	275	200
EACS/I-12 HM/N3_15Y/In	790	275	200
EACS/I-18 HM/N3_15Y/In	970	300	224
EACS/I-24 HM/N3_15Y/In	1078	325	246

Модель (внешний блок)	A, мм	B, мм	C, мм	D, мм	E, мм	H, мм	I, мм
EACS/I-07 HM/N3_15Y/Out	720	660	255	286	310	428	440
EACS/I-09 HM/N3_15Y/Out	776	714	257	286	320	540	510
EACS/I-12 HM/N3_15Y/Out	842	763	257	297	320	596	540
EACS/I-18 HM/N3_15Y/Out	955	892	341	391	427	700	560
EACS/I-24 HM/N3_15Y/Out	955	892	341	391	427	700	560

Кондиционеры Electrolux работают на озонобезопасном фреоне R32.  
\* Донгл приобретается отдельно.  
Сервис поддерживаемого приложения не осуществляется компанией АВ Electrolux.





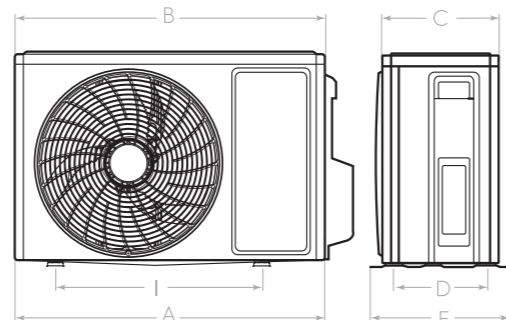
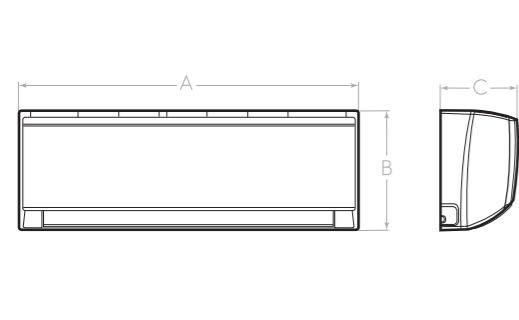
### Portofino Super DC Inverter

- Режимы работы: охлаждение/обогрев/осушение/вентиляция
- Стабильная работа от -15 до +48°C
- Пульт ДУ с режимом реального времени и подсветкой
- Антикоррозийное покрытие Blue Fin
- Многоступенчатый фильтр (6 ступеней фильтрации)
- Автономный контроль и поддержание плюсовой температуры в доме (+8°C)
- Автоматическая разморозка
- Автоочистка
- Горячий старт
- Гарантия – 3 года



SUPER DC INVERTER

	EACS/I-09HP/N8_23Y	EACS/I-12HP/N8_23Y	EACS/I-18HP/N8_23Y	EACS/I-24HP/N8_23Y
Производительность (охлаждение), BTU/h	8536 (1706-11089)	11000 (3071-12283)	15700 (3412-18084)	21000 (6100-23500)
Производительность (обогрев), BTU/h	9560 (1706-12624)	11600 (3071-13648)	17742 (2388-19278)	22000 (4400-24000)
Потребляемая мощность (охлаждение), Вт	680 (150-1300)	991 (220-1300)	1355 (420-1800)	1827 (450-2200)
Потребляемая мощность (обогрев), Вт	730 (140-1500)	916 (220-1500)	1340 (420-1900)	1912 (450-2300)
Напряжение питания, В/Гц	220-240/50	220-240/50	220-240/50	220-240/50
Класс энергоэффективности SEER/SCOP	A++/A+++	A++/A+++	A++/A+++	A++/A+++
Расход воздуха (внутренний блок), м³/ч	500	590	850	900
Уровень звукового давления (внутренний блок), дБ(A)	25	24	31	26
Размеры внутреннего блока (Ш×В×Г), мм	713×270×195	790×275×200	970×300×224	970×300×224
Размеры внешнего блока (Ш×В×Г), мм	732×550×330	732×550×330	732×550×330	873×555×376
Размеры упаковки внутреннего блока (Ш×В×Г), мм	760×259×334	850×262×339	1020×294×370	1020×294×370
Размеры упаковки внешнего блока (Ш×В×Г), мм	789×600×390	789×600×390	791×590×373	948×591×428
Вес нетто/брутто внутреннего блока, кг	8/9,5	9/11	13,5/16	13/15,5
Вес нетто/брутто внешнего блока, кг	24,5/27	25/27,5	26,5/29	36,5/39,5
Диаметр труб (жидкость/газ), дюйм	1/4"/3/8"	1/4"/3/8"	1/4"/3/8"	1/4"/1/2"
Максимальная длина трассы/перепад высот, м	15/10	20/10	25/10	25/10
Диапазон рабочих температур (охлаждение/обогрев), °C	-15-43/-15-24	-15-43/-15-24	-15-43/-15-24	-15-43/-15-24



Модель (внутренний блок)	A, мм	B, мм	C, мм
EACS/I-09HP/N8_23Y/In	713	270	195
EACS/I-12HP/N8_23Y/In	790	275	200
EACS/I-18HP/N8_23Y/In	970	300	224
EACS/I-24HP/N8_23Y/In	970	300	224

Модель (внешний блок)	A, мм	B, мм	C, мм	D, мм	E, мм	H, мм	I, мм
EACS/I-09HP/N8_23Y/Out	732	675	285	310	330	555	455
EACS/I-12HP/N8_23Y/Out	732	675	285	310	330	555	455
EACS/I-18HP/N8_23Y/Out	732	675	285	310	330	555	455
EACS/I-24HP/N8_23Y/Out	873	805	316,5	349	376	555	528

Кондиционеры Electrolux работают на озонобезопасном фреоне R32.  
 \* Донгл приобретается отдельно.  
 Сервис поддерживаемого приложения не осуществляется компанией АВ Electrolux.



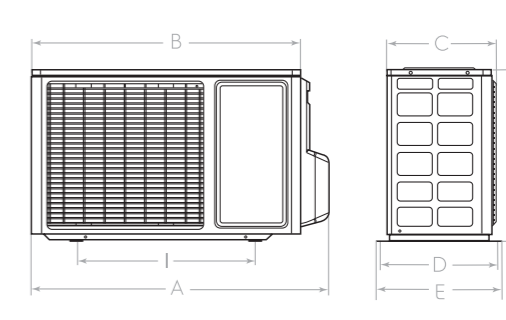
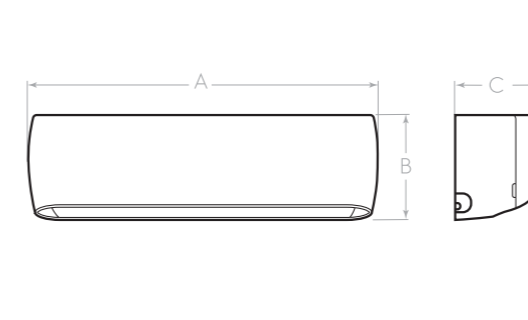
### Loft DC Inverter

- Режимы работы: охлаждение/обогрев/осушение/вентиляция
- Стабильная работа от -15 до +46°C
- Русскоязычный пульт ДУ с режимом реального времени и подсветкой
- Антикоррозийное покрытие Blue Fin
- Угольный фильтр + Фотокаталитический фильтр
- Турбо-режим
- Автоматическая разморозка
- Аврорестарт
- Таймер 24 часа
- Детектор утечки фреона
- Гарантия – 3 года



DC Inverter

	EACS/I-07HAL/N8	EACS/I-09HAL/N8	EACS/I-12HAL/N8	EACS/I-18HAL/N8	EACS/I-24HAL/N8
Производительность (охлаждение), BTU/h	7847 (2217-8871)	9212 (2047-10577)	12624 (3412-13306)	19277 (5118-19789)	25760 (5629-26272)
Производительность (обогрев), BTU/h	7847 (2388-9553)	9212 (1706-10577)	12795 (3070-13648)	19619 (4776-20130)	25692 (4435-25931)
Потребляемая мощность (охлаждение), Вт	705 (220-860)	835 (210-1150)	1150 (250-1400)	1750 (350-1900)	2352 (450-2450)
Потребляемая мощность (обогрев), Вт	610 (230-860)	720 (190-900)	1020 (245-1300)	1500 (320-2000)	2086 (400-2150)
Напряжение питания, В/Гц	220-240/50	220-240/50	220-240/50	220-240/50	220-240/50
Класс энергоэффективности SEER/SCOP	A/A	A/A	A/A	A/A	A/A
Расход воздуха (внутренний блок), м³/ч	600	600	600	950	1100
Уровень звукового давления (внутренний блок), дБ(A)	23	23	25	32	33
Размеры внутреннего блока (Ш×В×Г), мм	791×255×198	791×255×198	791×255×198	890×300×223	998×325×226
Размеры внешнего блока (Ш×В×Г), мм	660×482×240	660×482×240	660×482×240	780×540×260	860×667×310
Размеры упаковки внутреннего блока (Ш×В×Г), мм	850×320×260	850×320×260	850×320×260	960×365×300	1060×390×315
Размеры упаковки внешнего блока (Ш×В×Г), мм	780×530×315	780×530×315	780×530×315	910×600×360	995×720×420
Вес нетто/брутто внутреннего блока, кг	7,3/8,8	7,8/9,6	8/9,8	11,5/13,5	12,5/15
Вес нетто/брутто внешнего блока, кг	20,5/22,5	20,5/22,5	22/24	29/32	39/44
Диаметр труб (жидкость/газ), дюйм	1/4"/3/8"	1/4"/3/8"	1/4"/3/8"	1/4"/1/2"	3/8"/5/8"
Максимальная длина трассы/перепад высот, м	20/10	20/10	20/10	25/10	25/10
Диапазон рабочих температур (охлаждение/обогрев), °C	0-46/-15-24	0-46/-15-24	0-46/-15-24	0-46/-15-24	0-46/-15-24



Модель (внутренний блок)	A, мм	B, мм	C, мм
EACS/I-07HAL/N8/In	791	255	198
EACS/I-09HAL/N8/In	791	255	198
EACS/I-12HAL/N8/In	791	255	198
EACS/I-18HAL/N8/In	890	300	223
EACS/I-24HAL/N8/In	998	325	226

Модель (внешний блок)	A, мм	B, мм	C, мм	D, мм	E, мм	H, мм	I, мм
EACS/I-07HAL/N8/Out	733	660	240	264	290	482	438
EACS/I-09HAL/N8/Out	733	660	240	264	290	482	438
EACS/I-12HAL/N8/Out	733	660	240	264	290	482	438
EACS/I-18HAL/N8/Out	857	780	260	290	317	540	530
EACS/I-24HAL/N8/Out	953	860	310	341	368	667	542

Кондиционеры Electrolux работают на озонобезопасном фреоне R32.  
 \* Донгл приобретается отдельно.  
 Сервис поддерживаемого приложения не осуществляется компанией АВ Electrolux.



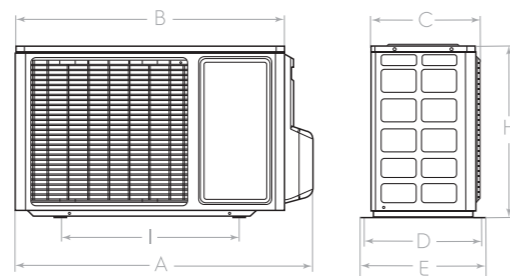
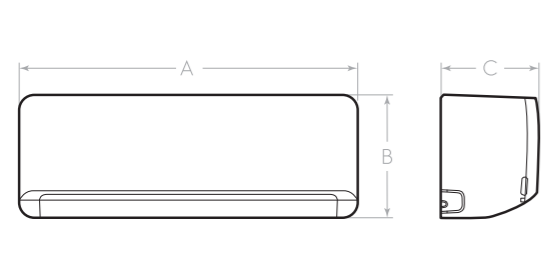
### Slide DC Inverter

- Режимы работы: охлаждение/обогрев/осушение/вентиляция
- Стабильная работа от -10 до +43°C
- Русскоязычный пульт ДУ с режимом реального времени и подсветкой
- Антикоррозийное покрытие Blue Fin
- Электростатический + LTC фильтр
- Турбо-режим
- Автоматическая разморозка
- Автоочистка
- Авторестарт
- Горячий старт
- Таймер 24 часа
- Гарантия – 3 года



DC Inverter

	EACS/I-07HSL/N3_21Y	EACS/I-09HSL/N3_21Y	EACS/I-12HSL/N3_21Y	EACS/I-18HSL/N3_20Y	EACS/I-24HSL/N3_20Y
<b>Характеристики</b>					
Производительность (охлаждение), BTU/h	7335 (2217-8530)	8871 (3071-10236)	10918 (3071-12113)	18937 (6824-20813)	23202 (3412-24566)
Производительность (обогрев), BTU/h	7336 (2217-8530)	9042 (3071-10236)	11089 (3071-12113)	19960 (6483-22178)	23202 (3412-23543)
Потребляемая мощность (охлаждение), Вт	670 (240-950)	810 (280-1230)	995 (280-1350)	1725 (540-2100)	2120 (300-2600)
Потребляемая мощность (обогрев), Вт	595 (220-1000)	730 (230-1200)	900 (230-1300)	1620 (450-2100)	1880 (300-2000)
Напряжение питания, В/Гц	220-240/50	220-240/50	220-240/50	220-240/50	220-240/50
Класс энергоэффективности (EER/COP)	A/A	A/A	A/A	A/A	A/A
Расход воздуха (внутренний блок), м³/ч	480	540	610	1180	1500
Уровень звукового давления (внутренний блок), дБ(A)	24	24	24	34	36
Размеры внутреннего блока (Ш×В×Г), мм	745×270×214	745×270×214	745×270×214	915×315×236	1085×315×236
Размеры внешнего блока (Ш×В×Г), мм	660×482×240	660×482×240	660×482×240	780×540×260	860×650×310
Размеры упаковки внутреннего блока (Ш×В×Г), мм	800×335×265	800×335×265	800×335×265	1000×390×315	1170×390×315
Размеры упаковки внешнего блока (Ш×В×Г), мм	780×530×315	780×530×315	780×530×315	910×600×360	995×720×420
Вес нетто/брутто внутреннего блока, кг	7/8,5	7,7/9,2	7,9/9,4	12,5/14,5	15/17,5
Вес нетто/брутто внешнего блока, кг	22,6/24,6	22,5/24,5	22,8/24,8	31/34	45/49
Диаметр труб (жидкость/газ), дюйм	1/4"/3/8"	1/4"/3/8"	1/4"/3/8"	1/4"/1/2"	3/8"/5/8"
Максимальная длина трассы/перепад высот, м	15/5	15/5	15/5	20/10	15/5
Диапазон рабочих температур (охлаждение/обогрев), °C	18-48/-10-24	18-48/-10-24	18-48/-10-24	18-43/-10-24	18-43/-10-24



Модель (внутренний блок)	A, мм	B, мм	C, мм
EACS/I-07HSL/N3_21Y/In	745	270	214
EACS/I-09HSL/N3_21Y/In	703	250	200
EACS/I-12HSL/N3_21Y/In	745	270	214
EACS/I-18HSL/N3_20Y/In	915	315	236
EACS/I-24HSL/N3_20Y/In	1085	315	236

Модель (внешний блок)	A, мм	B, мм	C, мм	D, мм	E, мм	H, мм	I, мм
EACS/I-07HSL/N3_21Y/Out	722	660	240	264	290	493	438
EACS/I-09HSL/N3_21Y/Out	722	660	240	264	290	493	438
EACS/I-12HSL/N3_21Y/Out	722	660	240	264	290	493	438
EACS/I-18HSL/N3_20Y/Out	843	780	260	290	317	538	530
EACS/I-24HSL/N3_20Y/Out	930	860	310	341	368	667	542

Кондиционеры Electrolux работают на озонобезопасном фреоне R410A.



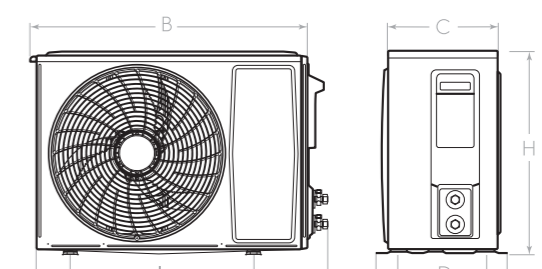
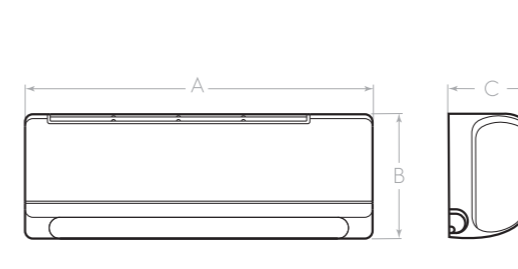
### Skandi DC Inverter

- Режимы работы: охлаждение/обогрев/осушение/вентиляция
- Стабильная работа от -20 до +55°C
- Пульт ДУ с подсветкой
- Антикоррозийное покрытие Blue Fin
- Автоочистка полного цикла + Противоплесневая обработка
- Турбо-режим
- Автоматическая разморозка
- Авторестарт
- Таймер 24 часа
- Гарантия – 3 года



DC Inverter

	EACS/I-07HSK/N3	EACS/I-09HSK/N3	EACS/I-12HSK/N3	EACS/I-18HSK/N3	EACS/I-24HSK/N3
<b>Характеристики</b>					
Производительность (охлаждение) BTU/h	7510 (3925-9725)	9040 (3415-9555)	12115 (2730-13990)	17401 (4436-18084)	23202 (5800-24225)
Производительность (обогрев) BTU/h	8020 (3240-11090)	9385 (2730-10920)	12455 (3410-14330)	18254 (4436-18425)	23543 (4777-24225)
Потребляемая мощность (охлаждение), Вт	685 (280-1070)	825 (400-1200)	1090 (100-1600)	1590 (350-1700)	2090 (560-2700)
Потребляемая мощность (обогрев), Вт	650 (100-1150)	747 (300-1300)	1010 (300-1600)	1470 (300-1600)	1880 (450-2600)
Напряжение питания, В/Гц	220-240/50	220-240/50	220-240/50	220-240/50	220-240/50
Класс энергоэффективности (EER/COP)	A/A	A/A	A/A	A/A	A/A
Расход воздуха (внутренний блок), м³/ч	430	430	550	850	900
Уровень звукового давления (внутренний блок), дБ(A)	24	24	24	32	33
Размеры внутреннего блока (Ш×В×Г), мм	700×285×188	700×285×188	761×295×200	960×316×212	960×316×212
Размеры внешнего блока (Ш×В×Г), мм	727×455×278	727×455×278	727×455×278	790×537×281	872×545×315
Размеры упаковки внутреннего блока (Ш×В×Г), мм	770×355×282	770×355×282	825×367×277	1020×377×307	1020×377×307
Размеры упаковки внешнего блока (Ш×В×Г), мм	760×510×305	760×510×305	760×510×305	790×538×281	872×372×615
Вес нетто/брутто внутреннего блока, кг	7/9	7/9	8/10,2	11/14	11/14
Вес нетто/брутто внешнего блока, кг	21/22	22/25	22,5/26	25/29	38,5/42
Диаметр труб (жидкость/газ), дюйм	1/4"/3/8"	1/4"/3/8"	1/4"/3/8"	1/4"/1/2"	1/4"/1/2"
Максимальная длина трассы/перепад высот, м	20/10	20/10	20/10	20/10	20/10
Диапазон рабочих температур (охлаждение/обогрев), °C	10-55/-20-24	10-55/-20-24	10-55/-20-24	10-55/-20-24	10-55/-20-24



Модель (внутренний блок)	A, мм	B, мм	C, мм
EACS/I-07HSK/N3/In	700	285	188
EACS/I-09HSK/N3/In	700	285	188
EACS/I-12HSK/N3/In	761	295	200
EACS/I-18HSK/N3/In	960	316	212
EACS/I-24HSK/N3/In	960	316	212

Модель (внешний блок)	A, мм	B, мм	C, мм	D, мм	E, мм	H, мм	I, мм
EACS/I-07HSK/N3/Out	727	649	222	253	278	455	480
EACS/I-09HSK/N3/Out	727	649	222	253	278	455	480
EACS/I-12HSK/N3/Out	727	649	222	253	278	455	480
EACS/I-18HSK/N3/Out	790	730	249	253	281	537	540
EACS/I-24HSK/N3/Out	872	800	283	287	315	545	546

Кондиционеры Electrolux работают на озонобезопасном фреоне R410A.

\* Дюгль приобретается отдельно.  
Сервис поддерживаемого приложения не осуществляется компанией АВ Electrolux.





## Super Match ERP

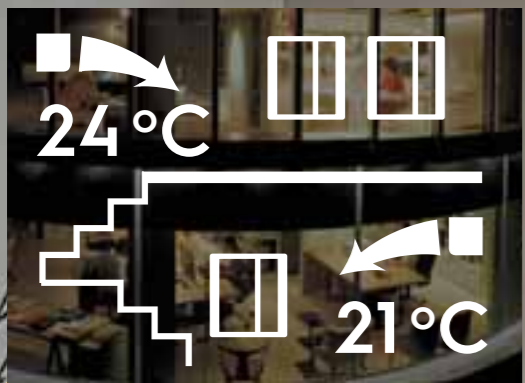
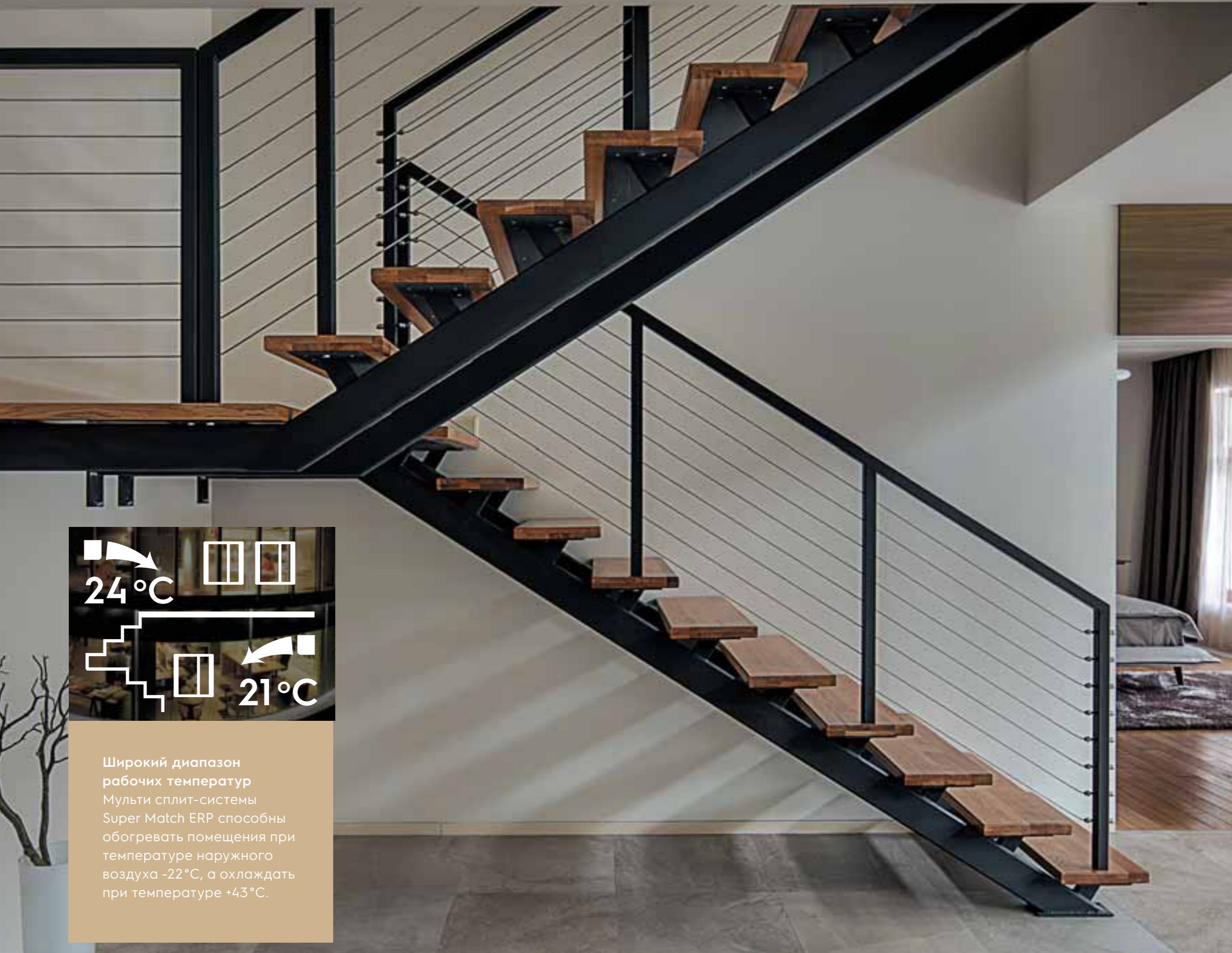
### Универсальные инверторные много- компонентные сплит-системы

Инверторные мульти сплит-системы Super Match созданы для загородных домов, многоквартирных квартир, ресторанов и небольших офисов, где требуется создать индивидуальный микроклимат в каждом помещении. Они имеют несколько внутренних блоков и лишь один наружный, поэтому установка таких систем сохранит привлекательный внешний вид любого фасада.

При этом пользователь не ограничен в выборе техники – это могут быть канальные, кассетные, консольные или настенные внутренние блоки в любом сочетании друг с другом.

Всего предусмотрено свыше 500 различных комбинаций. Причем формировать систему можно поэтапно, по принципу конструктора: например, установить внешний блок, подключить к нему два внутренних блока, а оставшиеся три подключить по мере необходимости.





**Широкий диапазон рабочих температур**  
Мульти сплит-системы Super Match ERP способны обогревать помещения при температуре наружного воздуха -22°C, а охлаждать при температуре +43°C.

SEER  
7,2

**Высокая энергоэффективность (SEER 7,2 и SCOP 4,0)**  
DC-инверторная технология обеспечивает максимально точное поддержание температуры в помещении и снижение энергопотребления до минимума (на 40-50% по сравнению с обычным кондиционером).

🔊

**Бесшумная работа**  
Плавная работа компрессора дает возможность значительно снизить уровень шума (до 23 dB(A)), делая мульти-сплит-систему незаменимой в спальне или детской комнате.

🛡️

**Система автоматической защиты**  
Встроенная система самодиагностики анализирует основные параметры кондиционера и в случае обнаружения сбоев блокирует его работу, оповещая пользователя звуковым сигналом и индикатором на дисплее.

🔑  
EASY

**Широкие возможности установки**  
Использование новых компрессоров позволило довести суммарную длину трасс между наружным и внутренними блоками до 100м, а перепад высот – до 25м, что значительно расширило возможности выбора места установки наружного блока.



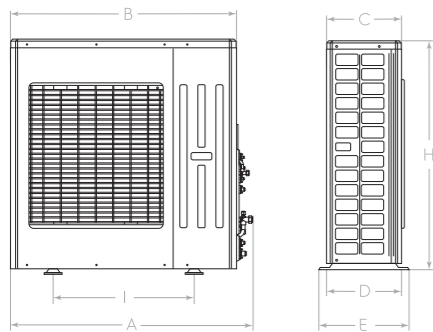


### Универсальные наружные блоки

- Возможность подключения до 5 внутренних блоков
- Режимы работы: охлаждение/обогрев/осушение/вентиляция
- Стабильная работа от -22 до +43°C
- Автоматическая разморозка
- Авторестарт
- Антикоррозийное покрытие Blue Fin
- Гарантия – 3 года



	EACO/I-14 FMI-2/N8_ERP	EACO/I-18 FMI-2/N8_ERP	EACO/I-24 FMI-3/N8_ERP	EACO/I-28 FMI-4/N8_ERP	EACO/I-36 FMI-4/N8_ERP	EACO/I-42 FMI-5/N8_ERP
<b>Характеристики</b>						
Количество портов	2	2	3	4	4	5
Производительность (охлаждение), BTU/h	14000 (7000-17100)	18100 (7300-19800)	24200 (7850-32400)	28000 (7800-37500)	35826 (8871-40944)	40944 (8871,2-44356)
Производительность (обогрев), BTU/h	15000 (8500-18400)	19300 (8800-22200)	29300 (12500-30000)	32400 (12500-35000)	40944 (8871-46062)	44356 (8871,2-49474)
Потребляемая мощность (охлаждение), кВт	1,1	1,48	1,88	2,12	3,1	3,45
Потребляемая мощность (обогрев), кВт	0,97	1,25	2,23	2,2	3,2	3,5
Напряжение питания, В/Гц	220-240/50/1	220-240/50/1	220-240/50/1	220-240/50/1	220-240/50/1	220-240/50/1
Сила тока (охлаждение/обогрев), А	4,88/4,44	6,56/5,55	8,35/9,89	9,41/9,77	14/13	16/15
Коэффициент энергоэффективности (SEER)	7,20	7,20	7,10	7,20	6,10	6,10
Класс энергоэффективности (SEER/SCOP)	A++/A+	A++/A+	A++/A+	A++/A+	A++/A+	A++/A+
Уровень звукового давления, дБ(А)	50	50	57	58	60	60
Расход воздуха (внешний блок), м³/час	2300	2300	3800	3800	7200	7200
Хладагент, кг	R32/0,75	R32/0,9	R32/1,7	R32/1,8	R32/2,4	R32/2,4
Размер прибора (Ш×В×Г), мм	745×550×300	745×550×300	889×654×340	889×654×340	1020×826×427	1020×826×427
Размер упаковки (Ш×В×Г), мм	872×620×398	872×620×398	1032×737×456	1032×737×456	1090×870×494	1090×870×494
Вес (нетто/брутто), кг	30,0/32,5	32,0/34,5	47,5/52,0	51,0/55,5	72/79	72/79
Макс. длина трассы (до блока/общая), м	20/40	20/40	20/60	20/70	25/80	25/100
Макс. длина трассы/перепад высот, м	15	15	15	15	25	25
Диапазон рабочих температур (охлаждение/обогрев), °C	-15-43/-22-24	-15-43/-22-24	-15-43/-22-24	-15-43/-22-24	-15-43/-22-24	-15-43/-22-24



Модель (внешний блок)	A, мм	B, мм	C, мм	D, мм	E, мм	H, мм	I, мм
EACO/I-14 FMI-2/N8_ERP	822	745	300	332	352	550	512
EACO/I-18 FMI-2/N8_ERP	822	745	300	332	352	550	512
EACO/I-24 FMI-3/N8_ERP	964	889	340	371	402	660	570
EACO/I-28 FMI-4/N8_ERP	964	889	340	371	402	660	570
EACO/I-36 FMI-4/N8_ERP	1098	1016	361	401	440	1106	631
EACO/I-42 FMI-5/N8_ERP	1098	1016	361	401	440	1106	631

Кондиционеры Electrolux работают на озонобезопасном фреоне R32.

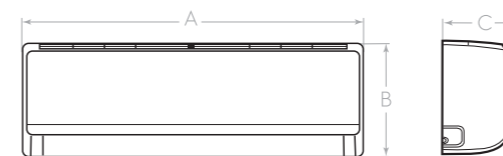


### Внутренние блоки настенного типа Monaco

- Возможность подключения до 5 внутренних блоков
- Режимы работы: охлаждение/обогрев/осушение/вентиляция
- Стабильная работа от -22 до +43°C
- Автоматическая разморозка
- Автоочистка
- Горячий старт
- Пульт ДУ с режимом реального времени и подсветкой
- Автономный контроль и поддержание плюсовой температуры в доме (+8°C)
- Гарантия – 3 года



	EACS/I-07 HM FMI/N8_ERP/in	EACS/I-09 HM FMI/N8_ERP/in	EACS/I-12 HM FMI/N8_ERP/in	EACS/I-18 HM FMI/N8_ERP/in	EACS/I-24 HM FMI/N8_ERP/in
<b>Характеристики</b>					
Производительность (охлаждение), BTU/h	7165 (1535-11942)	8500 (1700-11500)	10918 (2047-12965)	15695 (2218-17742)	21000 (6142-21837)
Производительность (обогрев), BTU/h	8871 (1535-14330)	9554 (1700-12000)	11942 (2047-15695)	17742 (2388-18425)	22000 (5459-22519)
Напряжение питания, В/Гц	220-240/50/1	220-240/50/1	220-240/50/1	220-240/50/1	220-240/50/1
Уровень звукового давления, дБ(А)	24	28	25	34	34
Расход воздуха (внутренний блок), м³/час	560/490/460/430/380/330/290	560/490/430/330	560/480/410/290	850/720/610/520	850/720/610/520
Габаритные размеры, мм	790×275×200	790×275×200	790×275×200	970×300×224	970×300×224
Размер упаковки, мм	863×268×352	863×268×352	863×268×352	1038×380×305	1038×380×305
Вес (нетто/брутто), кг	9/11	9/11	9/11	13,5/16,5	13,5/16,5
Диаметр жидкостных труб, дюйм	1/4"	1/4"	1/4"	1/4"	1/4"
Диаметр газовых труб, дюйм	3/8"	3/8"	3/8"	3/8"	5/8"



Модель (внутренний блок)	A, мм	B, мм	C, мм
EACS/I-07HM FMI/N8_ERP	790	275	200
EACS/I-09HM FMI/N8_ERP	790	275	200
EACS/I-12HM FMI/N8_ERP	790	275	200
EACS/I-18HM FMI/N8_ERP	970	300	224
EACS/I-24HM FMI/N8_ERP	970	300	224

Кондиционеры Electrolux работают на озонобезопасном фреоне R32.



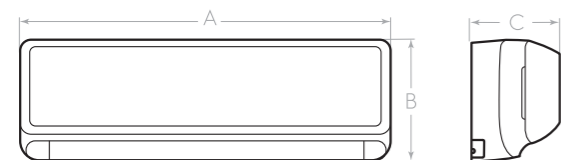
### Внутренние блоки настенного типа Fusion 2.0

- Возможность подключения до 5 внутренних блоков
- Режимы работы: охлаждение/обогрев/осушение/вентиляция
- Стабильная работа от -22 до +43°C
- Многоступенчатый фильтр (6 ступеней фильтрации)
- Автоматическая разморозка
- Автоочистка
- Горячий старт
- Пульт ДУ с режимом реального времени и подсветкой
- Поддержание плюсовой температуры в доме (+8°C)



SUPER DC INVERTER

Характеристики	EACS/I-07 HMB FMI/N8_ERP/In	EACS/I-09 HMB FMI/N8_ERP/In	EACS/I-12 HMB FMI/N8_ERP/In	EACS/I-18 HMB FMI/N8_ERP/In
Производительность (охлаждение), BTU/h	7506 (1024-9724)	8530(1706-11089)	11000 (3071-12283)	15700 (3412-18425)
Производительность (обогрев), BTU/h	8189 (2047-9895)	9554(1706-12624)	11600 (3071-13648)	17742 (2559-19790)
Напряжение питания, В/Гц	220-240/50/1	220-240/50/1	220-240/50/1	220-240/50/1
Уровень звукового давления, дБ(А)	22	21	24	28
Расход воздуха (внутренний блок), м³/час	500/470/450/420/310/290/250	500/470/430/390/320/270/250	590/520/480/400/350/320/280	1000/960/870/800/700/640/600
Габаритные размеры, мм	708*260*185	708*260*185	783*260*185	943*333*246
Размер упаковки, мм	753*332*258	753*332*258	828*332*258	1001*405*322
Вес (нетто / брутто), кг	7/8,5	7/8,5	8/9,5	9/15,5
Диаметр жидкостных труб, дюйм	1/4	1/4	1/4	1/4
Диаметр газовых труб, дюйм	3/8	3/8	3/8	3/8



Модель (внутренний блок)	А, мм	В, мм	С, мм
EACS/I-07 HMB FMI/N8_ERP/in	708	260	185
EACS/I-09 HMB FMI/N8_ERP/in	708	260	185
EACS/I-12 HMB FMI/N8_ERP/in	783	260	185
EACS/I-18 HMB FMI/N8_ERP/in	943	333	246

Кондиционеры Electrolux работают на озонобезопасном фреоне R32.



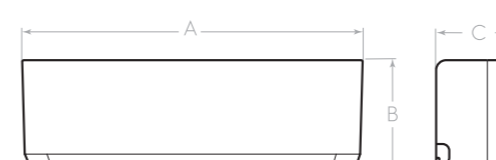
### Внутренние блоки настенного типа Enterprise

- Возможность подключения до 5 внутренних блоков
- Режимы работы: охлаждение/обогрев/осушение/вентиляция
- Стабильная работа от -22 до +43°C
- Интеллектуальное управление влажностью
- Многоступенчатый фильтр (6 ступеней фильтрации)
- Автоматическая разморозка
- Пульт ДУ HI-END с подсветкой
- Автономный контроль и поддержание плюсовой температуры в доме (+8°C)



SUPER DC INVERTER

Характеристики	EACS/I-09 HEN FMI/N8_ERP/In	EACS/I-12 HEN FMI/N8_ERP/In	EACS/I-18 HEN FMI/N8_ERP/In
Производительность (охлаждение), BTU/h	9212 (2730-12966)	11976 (3071-15012)	18083 (2900-21496)
Производительность (обогрев), BTU/h	10236 (3071-14501)	13000 (3071-16036)	18254 (3583-23884)
Напряжение питания, В/Гц	220-240/50/1	220-240/50/1	220-240/50/1
Уровень звукового давления, дБ(А)	22	25	26
Расход воздуха (внутренний блок), м³/час	610/570/540/470/440/420/390	680/620/560/490/450/420/390	1000/850/760/650/580/520/450
Габаритные размеры, мм	837*293*200	837*293*200	993*311*222
Размер упаковки, мм	896*373*272	896*373*272	1055*385*298
Вес (нетто / брутто), кг	9,5/11,5	9,5/11,5	12,5/15
Диаметр жидкостных труб, дюйм	1/4	1/4	1/4
Диаметр газовых труб, дюйм	3/8	3/8	1/2



Модель (внутренний блок)	А, мм	В, мм	С, мм
EACS/I-09 HEN FMI/N8_ERP/in	837	293	200
EACS/I-12 HEN FMI/N8_ERP/in	837	293	200
EACS/I-18 HEN FMI/N8_ERP/in	993	311	222

Кондиционеры Electrolux работают на озонобезопасном фреоне R32.





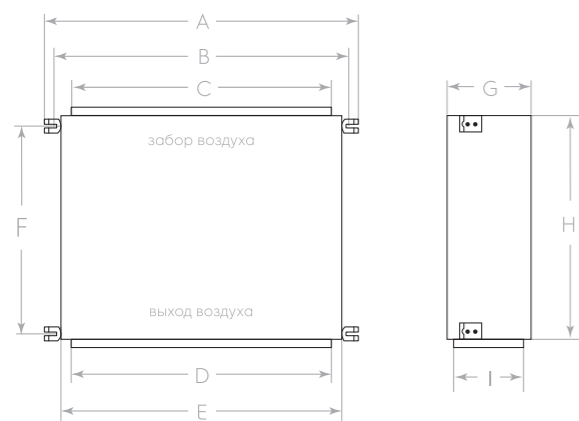
### Внутренние блоки канального типа

- Возможность подключения до 5 внутренних блоков
- Режимы работы: охлаждение/обогрев/осушение/вентиляция
- Стабильная работа от -22 до +43 °C
- Автоматическая разморозка
- Автоочистка
- Горячий старт
- Проводной пульт
- Встроенная дренажная помпа
- Многоразовые моющиеся фильтры
- Гарантия – 3 года



SUPER DC INVERTER

Характеристики	EACD/I-09 FMI/N8_ERP Free match	EACD/I-12 FMI/N8_ERP Free match	EACD/I-18 FMI/N8_ERP Free match	EACD/I-24 FMI/N8_ERP Free match
Производительность (охлаждение), BTU/h	8530	11942	17060	24225,2
Производительность (обогрев), BTU/h	9554	13136	18766	27296
Напряжение питания, В/Гц	220-240/50/1	220-240/50/1	220-240/50/1	220-240/50/1
Уровень звукового давления, дБ(А)	31	32	33	34
Расход воздуха (внутренний блок), м³/час	570/450/350/280	620/550/400/300	840/700/600/500	1120/1000/750/550
Габаритные размеры, мм	700×615×200	700×615×200	900×615×200	1100×615×200
Размер упаковки, мм	890×740×290	890×740×290	1120×740×290	1320×740×290
Вес (нетто/брутто), кг	21/26	22/28	26/32	30/40
Диаметр жидкостных труб, дюйм	1/4	1/4	1/4	3/8
Диаметр газовых труб, дюйм	3/8	3/8	1/2	5/8



Модель (внутренний блок)	A, мм	B, мм	C, мм	D, мм	E, мм	F, мм	G, мм	H, мм	I, мм
EACD/I-09 FMI/N8_ERP	782	742	620	662	700	491	200	615	156
EACD/I-12 FMI/N8_ERP	782	742	620	662	700	491	200	615	156
EACD/I-18 FMI/N8_ERP	982	942	820	862	900	491	200	615	156
EACD/I-24 FMI/N8_ERP	1182	1142	1020	1062	1100	491	200	615	156

Кондиционеры Electrolux работают на озонобезопасном фреоне R32.



### Внутренние блоки кассетного типа

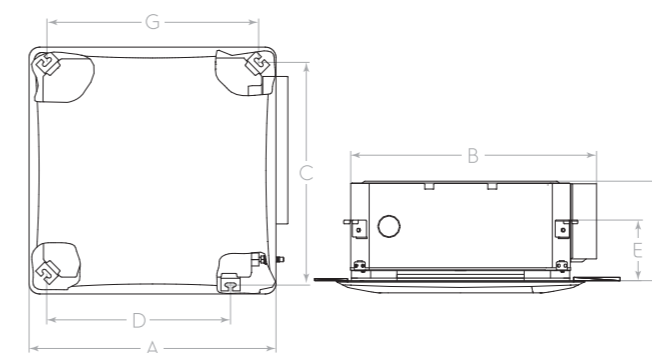
- Возможность подключения до 5 внутренних блоков
- Режимы работы: охлаждение/обогрев/осушение/вентиляция
- Стабильная работа от -22 до +43 °C
- Автоматическая разморозка
- Автоочистка
- Горячий старт
- Пульт ДУ с режимом реального времени и подсветкой
- Многоразовые моющиеся фильтры
- Гарантия – 3 года



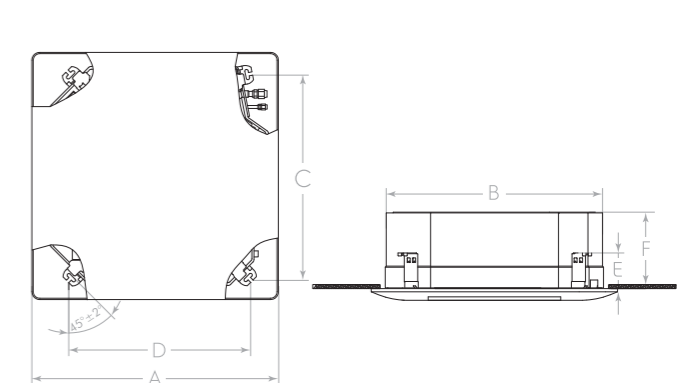
SUPER DC INVERTER

Характеристики	EACC/I-12 FMI/N8_ERP	EACC/I-18 FMI/N8_ERP	EACC/I-24 FMI/N8_ERP
Производительность (охлаждение), BTU/h	11942	15354	24225,2
Производительность (обогрев), BTU/h	13648	17060	27296
Напряжение питания, В/Гц	220-240/50/1	220-240/50/1	220-240/50/1
Уровень звукового давления, дБ(А)	44/41/38/34	47/45/41/35	47/45/41/36
Расход воздуха (внутренний блок), м³/час	650/560/520/450	710/670/590/450	1280/1220/1100/880
Габаритные размеры, мм	596×596×240	596×596×240	840×840×240
Размер упаковки, мм	775×735×285	775×735×285	960×960×310
Вес (нетто/брутто), кг	20,0/24,0	20,0/24,0	26,0/32,0
Габаритные размеры панели, мм	670×670×50	670×670×50	950×950×60
Размер упаковки панели, мм	763×763×105	763×763×105	1033×1038×133
Вес панели (нетто/брутто), кг	3,5/5	3,5/5	7/11
Диаметр жидкостных труб, дюйм	1/4	1/4	3/8
Диаметр газовых труб, дюйм	3/8	1/2	5/8

EACC/I-12 FMI/N8\_ERP  
EACC/I-18 FMI/N8\_ERP



EACC/I-24 FMI/N8\_ERP



Модель (внутренний блок)	A, мм	B, мм	C, мм	D, мм	E, мм	F, мм	G, мм
EACC/I-12 FMI/N8_ERP	670	666	600	496	145	240	596
EACC/I-18 FMI/N8_ERP	670	666	600	496	145	240	596
EACC/I-24 FMI/N8_ERP	950	840	780	680	145	240	-

Кондиционеры Electrolux работают на озонобезопасном фреоне R32.



### Внутренние блоки консольного типа

- Возможность подключения до 5 внутренних блоков
- Режимы работы: охлаждение/обогрев/осушение/вентиляция
- Стабильная работа от -22 до +43°C
- Автоматическая разморозка
- Автоочистка
- Горячий старт
- Пульт ДУ с режимом реального времени и подсветкой
- Многоразовые моющиеся фильтры
- Фото каталитический титановый фильтр
- Гарантия—3 года



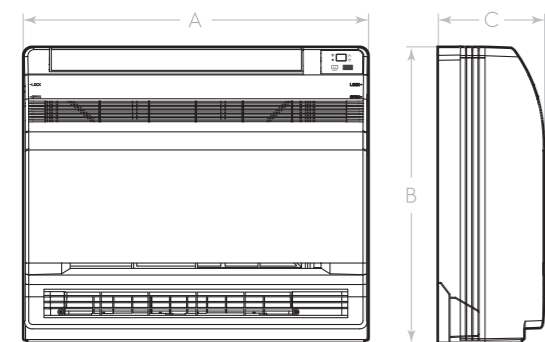
SUPER DC INVERTER

EACW/I-09 FMI/N8\_ERP

EACW/I-12 FMI/N8\_ERP

EACW/I-18 FMI/N8\_ERP

Характеристики	EACW/I-09 FMI/N8_ERP	EACW/I-12 FMI/N8_ERP	EACW/I-18 FMI/N8_ERP
Производительность (охлаждение), BTU/h	9212	11942	17742
Производительность (обогрев), BTU/h	9554	12795	18186
Напряжение питания, В/Гц	220-240/50/1	220-240/50/1	220-240/50/1
Уровень звукового давления, дБ(А)	40/36/34/32/30/26/23	42/40/38/36/34/31/25	47/45/42/40/37/35/31
Расход воздуха (внутренний блок), м³/час	500/430/410/370/330/280/250	600/520/480/440/400/360/280	700/650/580/520/460/410/320
Габаритные размеры, мм	700×600×215	700×600×215	700×600×215
Размер упаковки, мм	785×280×682	785×280×682	785×280×680
Вес (нетто/брутто), кг	15,5/18,5	15,5/18,5	15,5/18,5
Диаметр жидкостных труб, дюйм	1/4	1/4	1/4
Диаметр газовых труб, дюйм	3/8	3/8	1/2



Модель (внутренний блок)	A, мм	B, мм	C, мм
EACW/I-09 FMI/N8_ERP	700	600	215
EACW/I-12 FMI/N8_ERP	700	600	215
EACW/I-18 FMI/N8_ERP	700	600	215

### Super Match ERP

#### Возможные комбинации внутренних блоков

EACO/I-14 FMI-2/N8\_ERP (8 комбинаций)

1 комната	2 комнаты	
7	7+7	9+9
9	7+9	9+12
12	7+12	

EACO/I-18 FMI-2/N8\_ERP (8 комбинаций)

1 комната	2 комнаты	
9	7+7	9+9
12	7+9	9+12
	7+12	12+12

EACO/I-24 FMI-3/N8\_ERP (23 комбинации)

2 комнаты		3 комнаты		
7+7	9+12	7+7+7	7+9+12	9+9+18
7+9	9+18	7+7+9	7+9+18	9+12+12
7+12	12+12	7+7+12	7+12+12	12+12+12
7+18	12+18	7+7+18	9+9+9	
9+9	18+18	7+9+9	9+9+12	

EACO/I-28 FMI-4/N8\_ERP (40 комбинаций)

2 комнаты	3 комнаты			4 комнаты			
7+7	9+12	7+7+7	7+9+18	9+12+12	7+7+7+7	7+7+9+12	7+9+12+12
7+9	9+18	7+7+9	7+12+12	9+12+18	7+7+7+9	7+7+9+18	9+9+9+9
7+12	12+12	7+7+12	7+12+18	12+12+12	7+7+7+12	7+7+12+12	9+9+9+12
7+18	12+18	7+7+18	9+9+9	12+12+18	7+7+7+18	7+9+9+9	9+9+12+12
9+9	18+18	7+9+9	9+9+12		7+7+9+9	7+9+9+12	
		7+9+12	9+9+18				

EACO/I-36 FMI-4/N8\_ERP (107 комбинации)

2 комнаты	3 комнаты				4 комнаты					
7+12	12+18	7+7+7	7+12+12	9+9+18	9+21+24	7+7+7+7	7+7+9+21	7+9+9+12	7+12+12+12	9+9+12+18
7+18	12+21	7+7+9	7+12+18	9+9+21	12+12+12	7+7+7+9	7+7+9+24	7+9+9+18	7+12+12+18	9+9+12+21
7+21	12+24	7+7+12	7+12+21	9+9+24	12+12+18	7+7+7+12	7+7+12+12	7+9+9+21	7+12+12+21	9+9+12+24
7+24	18+18	7+7+18	7+12+24	9+12+12	12+12+21	7+7+7+18	7+7+12+18	7+9+9+24	9+9+9+9	9+9+18+18
9+9	18+21	7+7+21	7+18+18	9+12+18	12+12+24	7+7+7+21	7+7+12+21	7+9+12+12	9+9+9+12	9+12+12+12
9+12	18+24	7+7+24	7+18+21	9+12+21	12+18+18	7+7+7+24	7+7+12+24	7+9+12+18	9+9+9+18	9+12+12+18
9+18	21+21	7+9+9	7+18+24	9+12+24	12+18+21	7+7+9+9	7+7+18+18	7+9+12+21	9+9+9+21	9+12+12+21
9+21	21+24	7+9+12	7+21+21	9+18+18	12+18+24	7+7+9+12	7+7+18+21	7+9+12+24	9+9+9+24	12+12+12+12
9+24	24+24	7+9+18	7+21+24	9+18+21	12+21+21	7+7+9+18	7+9+9+18	7+9+18+18	9+9+12+12	12+12+12+18
12+12		7+9+21	9+9+9	9+18+24	18+18+18					
		7+9+24	9+9+12	9+21+21						

EACO/I-42 FMI-5/N8\_ERP (208 комбинаций)

2 комнаты	3 комнаты			4 комнаты				5 комнат		
7+18	7+7+7	7+21+21	12+12+12	7+7+7+7	7+7+21+24	7+12+12+24	9+9+21+24	7+7+7+7+7	7+7+9+9+21	7+9+9+18+18
7+21	7+7+9	7+21+24	12+12+18	7+7+7+9	7+7+24+24	7+12+18+18	9+12+12+12	7+7+7+7+9	7+7+9+9+24	7+9+12+12+12
7+24	7+7+12	7+24+24	12+12+21	7+7+7+12	7+9+9+9	7+12+18+21	9+12+12+18	7+7+7+7+12	7+7+9+12+12	7+9+12+12+18
9+12	7+7+18	9+9+9	12+12+24	7+7+7+18	7+9+9+12	7+12+18+24	9+12+12+21	7+7+7+7+18	7+7+9+12+18	7+9+12+12+21
9+18	7+7+21	9+9+12	12+18+18	7+7+7+21	7+9+9+18	7+12+21+21	9+12+12+24	7+7+7+7+21	7+7+9+12+21	7+12+12+12+12
9+21	7+7+24	9+9+18	12+18+21	7+7+7+24	7+9+9+21	7+18+18+18	9+12+18+18	7+7+7+7+24	7+7+9+12+24	7+12+12+12+18
9+24	7+9+9	9+9+21	12+18+24	7+7+9+9	7+9+9+24	9+9+9+9	9+12+18+21	7+7+7+9+9	7+7+9+18+18	9+9+9+9+9
12+12	7+9+12	9+9+24	12+21+21	7+7+9+12	7+9+12+12	9+9+9+12	9+12+18+24	7+7+7+9+12	7+7+9+18+21	9+9+9+9+12
12+18	7+9+18	9+12+12	12+21+24	7+7+9+18	7+9+12+18	9+9+9+18	9+12+21+21	7+7+7+9+18	7+7+12+12+12	9+9+9+9+18
12+21	7+9+21	9+12+18	12+24+24	7+7+9+21	7+9+12+21	9+9+9+21	9+18+18+18	7+7+7+9+21	7+7+12+12+18	9+9+9+9+21
12+24	7+9+24	9+12+21	18+18+18	7+7+9+24	7+9+12+24	9+9+9+24	12+12+12+12	7+7+7+9+24	7+7+12+12+12	9+9+9+9+24
18+18	7+12+12	9+12+24	18+18+21	7+7+12+12	7+9+18+18	9+9+12+12	12+12+12+18	7+7+7+12+12	7+7+12+12+24	9+9+9+12+12
18+21	7+12+18	9+18+18	18+18+24	7+7+12+18	7+9+18+21	9+9+12+18	12+12+12+21	7+7+7+12+18	7+7+12+18+18	9+9+9+12+18
18+24	7+12+21	9+18+21	18+21+21	7+7+12+21	7+9+18+24	9+9+12+21	12+12+12+24	7+7+7+12+21	7+9+9+9+9	9+9+9+12+21
21+21	7+12+24	9+18+24	18+21+24	7+7+12+24	7+9+21+21	9+9+12+24	12+12+18+18	7+7+7+12+24	7+9+9+9+12	9+9+9+12+24
21+24	7+18+18	9+21+21	21+21+21	7+7+18+18	7+9+21+24	9+9+18+18	12+12+18+21	7+7+7+18+18	7+9+9+9+18	9+9+9+18+18
24+24	7+18+21	9+21+24		7+7+18+21	7+12+12+12	9+9+18+21		7+7+7+18+21	7+9+9+9+21	9+9+12+12+12
	7+18+24	9+24+24		7+7+18+24	7+12+12+18	9+9+18+24		7+7+7+18+24	7+9+9+9+24	9+9+12+12+18
				7+7+21+21	7+12+12+21	9+9+21+21		7+7+7+21+21	7+9+9+12+12	9+9+12+12+21
								7+7+9+9+9	7+9+9+12+18	9+12+12+12+12
								7+7+9+9+12	7+9+9+12+21	9+12+12+12+18
								7+7+9+9+18	7+9+9+12+24	12+12+12+12+12





## Традиционные сплит-системы

Традиционные сплит-системы Electrolux дают возможность создавать комфортный микроклимат круглый год – охлаждают в летний зной, работают в режиме обогрева и вентиляции, когда прохладно. Благодаря многоуровневой фильтрации, воздух очищается от вредных примесей и загрязнителей.

В сплит-системах Electrolux реализованы передовые разработки и технологии для кондиционирования воздуха. Благодаря современному дизайну и компактным габаритам, сплит-система органично впишется в дизайн квартиры или офиса, и станет оптимальным решением по управлению климатом.





## Традиционные сплит-системы



### Автоматическая разморозка

В режиме обогрева при температуре наружного воздуха ниже +5 °C включается система авторазморозки: прибор работает 5-10 минут в режиме охлаждения без включения вентилятора внутреннего блока, теплообменник внешнего блока нагревается и оттаивает.



### Долговечность теплообменников

Теплообменники всех моделей покрыты специальным анти-коррозийным покрытием Blue Fin и Golden Fin. Это значительно улучшает эффективность теплообмена и в 3-5 раз увеличивает срок службы приборов.



### Автоматическая очистка

При отключении кондиционера вентилятор продолжает работать некоторое время, осушая и очищая внутренние части прибора, что предотвращает образование бактерий и плесени.



### Автоматическая очистка полного цикла

Благодаря последовательным циклам нагрева и охлаждения, теплообменник внутреннего блока полностью очищается и осушается, что предотвращает появления бактерий и пыли в нем.



### 7 скоростей вентилятора

7 различных режимов скорости вентилятора обеспечивают бесшумную работу кондиционера и максимально быстрое охлаждение помещения.



### Низкое энергопотребление

Настенные сплит-системы Electrolux имеют высокий класс энергоэффективности («А»).



### «Low Voltage»

Стабильная работа сплит-системы Electrolux в широком диапазоне напряжений (от 145 до 264 В).



### Детектор утечки фреона

Защищает компрессор от повреждения в случае разгерметизации системы.





## Air Gate 2

### Изысканный стиль с технологиями чистого воздуха



Air Gate – серия кондиционеров воздуха с утонченным современным дизайном, созданная на основе инновационных технологий, обеспечивающих стабильную работу и устойчивость к высоким перепадам напряжения в сети.

Air Gate оснащен инновационной системой очистки воздуха, которая включает в себя:



**Генератор холодной плазмы**  
Инновационное устройство, созданное на основе самых передовых разработок. Генератор холодной плазмы разлагает неприятные запахи, токсичные газы и аэрозоли, а также вырабатывает активные ионы кислорода и водорода, которые деактивируют переносимые по воздуху микроорганизмы, бактерии, вирусы, пыльцу и аллергены, тем самым очищая воздух. Дополнительный эффект от генератора холодной плазмы – ионизация воздуха, что положительно сказывается на общем состоянии организма человека за счет сбалансированного количества ионов водорода и кислорода на уровне идеальных естественных условий.



**Многоступенчатая система очистки**  
В системе шесть комбинированных фильтров: антиклещевой, каталитический, фотокаталитический, биологический, с ионами серебра, катехиновый.





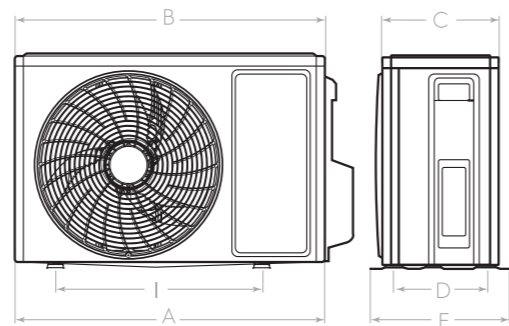
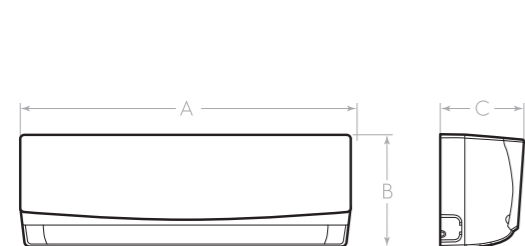
### Air Gate 2

- Режим работы: охлаждение/обогрев/осушение/вентиляция
- Стабильная работа от -7 до +43°C
- Автоматическая разморозка
- Автоочистка
- Защита от перепадов напряжения
- Автономный контроль и поддержание плюсовой температуры в доме (+8°C)
- Пульт ДУ с режимом реального времени и подсветкой
- Антикоррозийное покрытие Blue Fin
- Многоступенчатая система очистки
- Генератор холодной плазмы
- Гарантия – 3 года



EACS-07HG-B2/N3 EACS-09HG-B2/N3 EACS-12HG-B2/N3 EACS-18HG-B2/N3 EACS-24HG-B2/N3  
EACS-07HG-M2/N3 EACS-09HG-M2/N3 EACS-12HG-M2/N3 EACS-18HG-M2/N3 EACS-24HG-M2/N3

Характеристики	EACS-07HG-B2/N3	EACS-09HG-B2/N3	EACS-12HG-B2/N3	EACS-18HG-B2/N3	EACS-24HG-B2/N3
Производительность (охлаждение/обогрев), BTU/h	7500/8190	9000/9000	12000/12502	18000/19140	22007/23000
Потребляемая мощность (охлаждение), Вт	685	824	1095	1630	2209
Потребляемая мощность (обогрев), Вт	664	733	1014	1550	1756
Напряжение питания, В/Гц	220-240/50	220-240/50	220-240/50	220-240/50	220-240/50
Класс энергоэффективности (EER/COP)	A/A	A/A	A/A	A/A	A/A
Расход воздуха (внутренний блок), м³/ч	470	530	650	850	1200
Уровень звукового давления (внутренний блок), дБ(А)	24	25	27	33	33
Размеры внутреннего блока (Ш×В×Г), мм	713×270×195	790×275×200	845×289×209	970×300×224	1128×325×1078
Размеры внешнего блока (Ш×В×Г), мм	720×428×310	776×540×320	848×596×320	899×596×378	913×680×378
Размеры упаковки внутреннего блока (Ш×В×Г), мм	776×362×268	866×367×271	921×379×281	1041×320×383	1148×350×413
Размеры упаковки внешнего блока (Ш×В×Г), мм	768×490×353	820×580×355	881×645×363	948×645×420	997×740×431
Вес нетто/брутто внутреннего блока, кг	8,5/10,0	9,5/11,5	10,5/12,5	13,5/16,5	17,0/20,5
Вес нетто/брутто внешнего блока, кг	22,5/24,5	29,0/31,5	34,0/37,0	47,0/50,0	52,0/56,0
Диаметр труб (жидкость/газ), дюйм	1/4"/3/8"	1/4"/3/8"	1/4"/1/2"	1/4"/1/2"	1/4"/5/8"
Максимальная длина трассы/перепад высот, м	15/10	15/10	20/10	25/10	25/10
Диапазон рабочих температур (охлаждение/обогрев)°C	18-43/-7-24	18-43/-7-24	18-43/-7-24	18-43/-7-24	18-43/-7-24



Модель (внутренний блок)	A, мм	B, мм	C, мм
EACS-07HG-B2/M2/N3/In	713	270	195
EACS-09HG-B2/M2/N3/In	790	275	200
EACS-12HG-B2/M2/N3/In	845	289	212
EACS-18HG-B2/M2/N3/In	970	300	224
EACS-24HG-B2/M2/N3/In	1078	325	246

Модель (внешний блок)	A, мм	B, мм	C, мм	D, мм	E, мм	H, мм	I, мм
EACS-07HG-B2/M2/N3/Out	720	660	255	286	310	428	440
EACS-09HG-B2/M2/N3/Out	776	714	257	286	320	540	510
EACS-12HG-B2/M2/N3/Out	848	763	257	297	320	596	540
EACS-18HG-B2/M2/N3/Out	899	838	303	354	378	596	550
EACS-24HG-B2/M2/N3/Out	913	846	300	345	378	680	550

Кондиционеры Electrolux работают на озонобезопасном фреоне R410A.



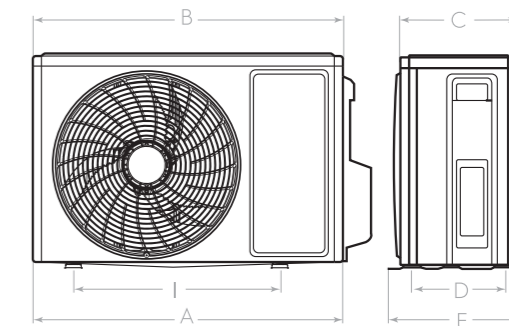
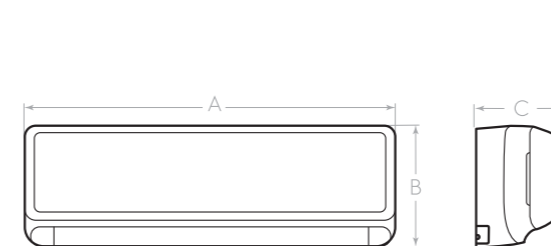
### Fusion 2.0

- Режимы работы: охлаждение/обогрев/осушение/вентиляция
- Стабильная работа от -15 до +43°C
- Режим энергосбережения
- Автоочистка полного цикла
- Авторестарт
- Горячий старт
- Пульт ДУ с режимом реального времени
- Антикоррозийное покрытие Blue Fin
- Многоступенчатый фильтр (6 ступеней фильтрации)
- Таймер 24 часа
- Поддержание температуры (+8°C)
- Гарантия – 5 лет



EACS-07HF2/N3 EACS-09HF2/N3 EACS-12HF2/N3 EACS-18HF2/N3 EACS-24HF2/N3

Характеристики	EACS-07HF2/N3	EACS-09HF2/N3	EACS-12HF2/N3	EACS-18HF2/N3	EACS-24HF2/N3
Производительность (охлаждение/обогрев), BTU/h	7677/8018	8530/8871	11090/11600	17400/17231	21000/22860
Потребляемая мощность (охлаждение), Вт	700	778	1009	1588	1917
Потребляемая мощность (обогрев), Вт	651	720	942	1383	1856
Напряжение питания, В/Гц	220-240/50	220-240/50	220-240/50	220-240/50	220-240/50
Класс энергоэффективности (EER/COP)	A/A	A/A	A/A	A/A	A/A
Расход воздуха (внутренний блок), м³/ч	540	540	590	1050	1050
Уровень звукового давления (внутренний блок), дБ(А)	25	25	29	35	36
Размеры внутреннего блока (Ш×В×Г), мм	708×260×185	708×260×185	783×260×185	943×333×246	943×333×246
Размеры внешнего блока (Ш×В×Г), мм	710×450×293	732×555×330	732×555×330	732×555×330	873×555×376
Размеры упаковки внутреннего блока (Ш×В×Г), мм	748×247×316	748×247×316	823×247×316	996×312×397	996×312×397
Размеры упаковки внешнего блока (Ш×В×Г), мм	761×500×327	761×500×327	791×590×373	791×590×373	948×591×428
Вес нетто/брутто внутреннего блока, кг	6,9/8,1	6,9/8,1	8,0/9,4	13,5/15,6	13,1/15,2
Вес нетто/брутто внешнего блока, кг	22,5/24,5	25,2/27,2	28,0/30,5	32,0/34,4	43,0/46,0
Диаметр труб (жидкость/газ), дюйм	1/4"/3/8"	1/4"/3/8"	1/4"/1/2"	1/4"/1/2"	1/4"/1/2"
Максимальная длина трассы/перепад высот, м	15/10	15/10	20/10	25/10	25/10
Диапазон рабочих температур (охлаждение/обогрев), °C	18-43/-15-24	18-43/-15-24	18-43/-15-24	18-43/-15-24	18-43/-15-24



Модель (внутренний блок)	A, мм	B, мм	C, мм
EACS-07HF2/N3/In	708	260	185
EACS-09HF2/N3/In	708	260	185
EACS-12HF2/N3/In	783	260	185
EACS-18HF2/N3/In	943	333	246
EACS-24HF2/N3/In	943	333	246

Модель (внешний блок)	A, мм	B, мм	C, мм	D, мм	E, мм	H, мм	I, мм
EACS-07HF2/N3/Out	710	650	244	271	293	450	430
EACS-09HF2/N3/Out	732	675	285	310	330	555	455
EACS-12HF2/N3/Out	732	675	285	310	330	555	455
EACS-18HF2/N3/Out	732	675	285	310	330	555	455
EACS-24HF2/N3/Out	873	805	316,5	349	376	555	528

Кондиционеры Electrolux работают на озонобезопасном фреоне R410A.





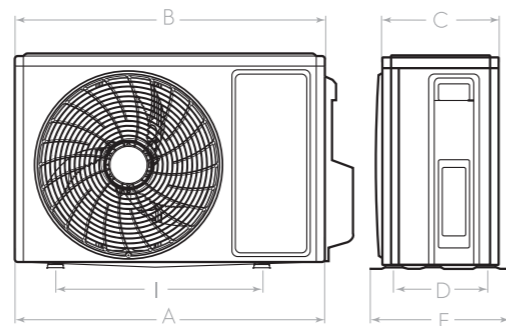
### Fusion Ultra

- Режимы работы: охлаждение / обогрев / осушение / вентиляция
- Стабильная работа от -15 до +43°C
- Режим энергосбережения
- Автоочистка полного цикла
- Автостарт
- Горячий старт
- Пульт ДУ с режимом реального времени
- Антикоррозийное покрытие Blue Fin
- Многоступенчатый фильтр (6 ступеней фильтрации)
- Таймер 24 часа
- Гарантия – 5 лет
- 7 скоростей кондиционера



EACS-07HF/N3\_22Y EACS-09HF/N3\_22Y EACS-12HF/N3\_22Y EACS-18HF/N3\_22Y EACS-24HF/N3\_22Y

Характеристики	EACS-07HF/N3_22Y	EACS-09HF/N3_22Y	EACS-12HF/N3_22Y	EACS-18HF/N3_22Y	EACS-24HF/N3_22Y
Производительность (охлаждение / обогрев) BTU/h	7677 / 7848	8701 / 9042	11090 / 11600	16889 / 17599	21000 / 22860
Потребляемая мощность (охлаждение), Вт	700	794	1009	1477	1917
Потребляемая мощность (обогрев), Вт	637	734	942	1428	1856
Напряжение питания, В/Гц	220-240 / 50	220-240 / 50	220-240 / 50	220-240 / 50	220-240 / 50
Класс энергоэффективности (EER / COP)	A / A	A / A	A / A	A / A	A / A
Расход воздуха (внутренний блок), м³/ч	520	520	590	650	950
Уровень звукового давления (внутренний блок), дБ(А)	26	26	28	32	35
Размеры внутреннего блока (Ш×В×Г), мм	704×260×185	704×260×185	779×260×185	825×293×196	982×311×221
Размеры внешнего блока (Ш×В×Г), мм	710×450×293	710×450×293	732×555×330	802×555×350	873×555×376
Размеры упаковки внутреннего блока (Ш×В×Г), мм	748×247×316	748×247×316	823×247×316	870×257×349	1039×287×377
Размеры упаковки внешнего блока (Ш×В×Г), мм	761×500×327	761×500×327	789×600×390	877×591×428	948×591×428
Вес нетто / брутто внутреннего блока, кг	7,5 / 8,5	7,5 / 8,5	8,3 / 9,4	10,8 / 12,4	13,6 / 15,7
Вес нетто / брутто внешнего блока, кг	22,3 / 24,3	24,7 / 26,7	28 / 30,5	38,5 / 41	43 / 46,0
Диаметр труб (жидкость / газ), дюйм	1/4" / 3/8"	1/4" / 3/8"	1/4" / 1/2"	1/4" / 1/2"	1/4" / 1/2"
Максимальная длина трассы / перепад высот, м	15 / 10	15 / 10	20 / 10	25 / 10	25 / 10
Диапазон рабочих температур (охлаждение / обогрев), °C	18-43 / -15-24	18-43 / -15-24	18-43 / -15-24	18-43 / -15-24	18-43 / -15-24



Модель (внутренний блок)	A, мм	B, мм	C, мм
EACS-07HF/N3_22Y/In	704	260	185
EACS-09HF/N3_22Y/In	704	260	185
EACS-12HF/N3_22Y/In	779	260	185
EACS-18HF/N3_22Y/In	825	293	196
EACS-24HF/N3_22Y/In	982	311	221

Модель (внешний блок)	A, мм	B, мм	C, мм	D, мм	E, мм	H, мм	I, мм
EACS-07HF/N3_22Y/Out	710	650	244	271	293	450	430
EACS-09HF/N3_22Y/Out	710	650	244	271	293	450	430
EACS-12HF/N3_22Y/Out	732	675	285	310	330	555	455
EACS-18HF/N3_22Y/Out	802	745	300	332	350	555	512
EACS-24HF/N3_22Y/Out	873	805	317	349	376	555	528

Кондиционеры Electrolux работают на озонобезопасном фреоне R410A.



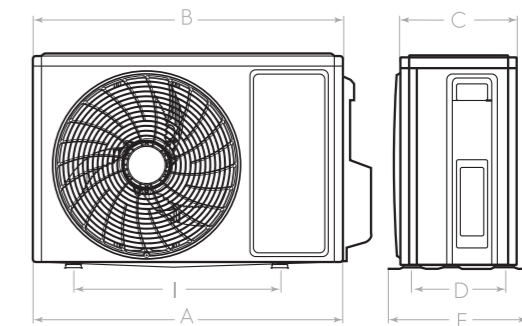
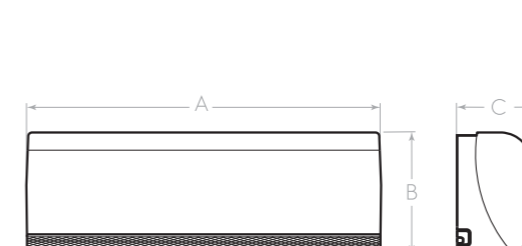
### Portofino

- Режимы работы: охлаждение / обогрев / осушение / вентиляция
- Стабильная работа от -15 до +43°C
- Самодиагностика
- Автоматическая разморозка
- Автоочистка
- Автостарт
- Горячий старт
- Пульт ДУ с режимом реального времени и подсветкой
- Антикоррозийное покрытие Blue Fin
- Многоступенчатый фильтр (6 ступеней фильтрации)
- Гарантия – 3 года



EACS-07HP/N3\_23Y EACS-09HP/N3\_23Y EACS-12HP/N3\_23Y EACS-18HP/N3\_23Y EACS-24HP/N3\_23Y

Характеристики	EACS-07HP/N3_23Y	EACS-09HP/N3_23Y	EACS-12HP/N3_23Y	EACS-18HP/N3_23Y	EACS-24HP/N3_23Y
Производительность (охлаждение / обогрев) BTU/h	7677 / 7848	8701 / 9042	11090 / 11600	16889 / 17599	21000 / 22860
Потребляемая мощность (охлаждение), Вт	700	794	1009	1477	1917
Потребляемая мощность (обогрев), Вт	637	734	942	1428	1856
Напряжение питания, В/Гц	220-240 / 50	220-240 / 50	220-240 / 50	220-240 / 50	220-240 / 50
Класс энергоэффективности (EER / COP)	A/A	A/A	A/A	A/A	A/A
Расход воздуха (внутренний блок), м³/ч	520	520	590	650	900
Уровень звукового давления (внутренний блок), дБ(А)	26	27	28	32	35
Размеры внутреннего блока (Ш×В×Г), мм	744×256×185	744×256×185	819×256×185	889×294×212	1013×307×221
Размеры внешнего блока (Ш×В×Г), мм	710×450×293	710×450×293	732×555×330	802×555×350	873×555×376
Размеры упаковки внутреннего блока (Ш×В×Г), мм	788×249×314	788×249×314	863×249×314	935×273×349	1055×287×366
Размеры упаковки внешнего блока (Ш×В×Г), мм	761×500×327	761×500×327	791×590×373	869×594×395	948×591×428
Вес нетто / брутто внутреннего блока, кг	8 / 9,1	8 / 9,1	8,5 / 10	11,4 / 13	14,2 / 16,3
Вес нетто / брутто внешнего блока, кг	22,3 / 24,3	24,7 / 26,7	28 / 30,5	38,5 / 41	43 / 46
Диаметр труб (жидкость / газ), дюйм	1/4" / 3/8"	1/4" / 3/8"	1/4" / 1/2"	1/4" / 1/2"	1/4" / 1/2"
Максимальная длина трассы / перепад высот, м	15 / 10	15 / 10	20 / 10	25 / 10	25 / 10
Диапазон рабочих температур (охлаждение / обогрев) °C	18-43 / -15-24	18-43 / -15-24	18-43 / -15-24	18-43 / -15-24	18-43 / -15-24



Модель (внутренний блок)	A, мм	B, мм	C, мм
EACS-07HP/N3_23Y/In	744	256	185
EACS-09HP/N3_23Y/In	744	256	185
EACS-12HP/N3_23Y/In	819	256	185
EACS-18HP/N3_23Y/In	889	294	212
EACS-24HP/N3_23Y/In	1013	307	221

Модель (внешний блок)	A, мм	B, мм	C, мм	D, мм	E, мм	H, мм	I, мм
EACS-07HP/N3_23Y/Out	710	650	244	271	293	450	430
EACS-09HP/N3_23Y/Out	710	650	244	271	293	450	430
EACS-12HP/N3_23Y/Out	732	675	285	310	330	555	455
EACS-18HP/N3_23Y/Out	802	745	300	332	350	555	512
EACS-24HP/N3_23Y/Out	873	805	316,5	349	376	555	528

Кондиционеры Electrolux работают на озонобезопасном фреоне R410A.



### Loft

- Режимы работы: охлаждение/обогрев/осушение/вентиляция
- Стабильная работа от -7 до +43°C
- Русскоязычный пульт ДУ с режимом реального времени и подсветкой
- Антикоррозийное покрытие Blue Fin
- Угольный фильтр + Фотокаталитический фильтр
- Турбо-режим
- Автоматическая разморозка
- Авторестарт
- Таймер 24 часа
- Детектор утечки фреона
- Гарантия—3 года



Автоматическое направление потока в 4 стороны



Ионизатор



Ночной режим



Защита от перепадов напряжения



Эффективное охлаждение EER(A)



Эффективный обогрев COP(A)



Рекордно низкий уровень шума



### Slide

- Режимы работы: охлаждение/обогрев/осушение/вентиляция
- Стабильная работа от -7 до +43°C
- Русскоязычный пульт ДУ с режимом реального времени и подсветкой
- Самодиагностика
- Автоматическая разморозка
- Автоочистка
- Авторестарт
- Горячий старт
- Антикоррозийное покрытие Blue Fin
- Турборежим
- Электростатический + LTC фильтр
- Гарантия—3 года



Автоматическое направление потока в 4 стороны



Ночной режим



Защита от перепадов напряжения



Эффективное охлаждение EER (A)

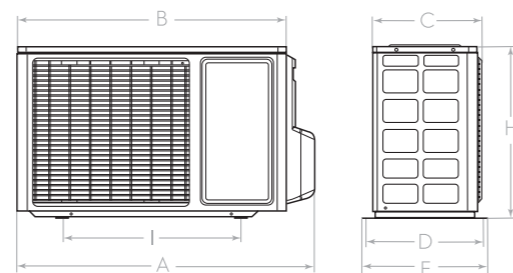
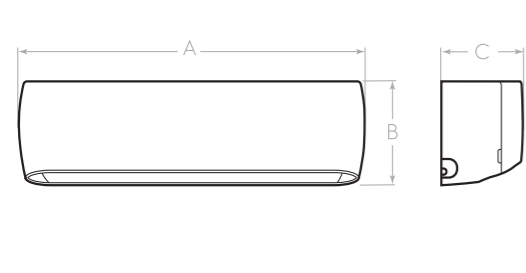


Эффективный обогрев COP (A)



Низкий уровень шума

	EACS-07HAL/N3	EACS-09HAL/N3	EACS-12HAL/N3	EACS-18HAL/N3	EACS-24HAL/N3
Производительность (охлаждение/обогрев) BTU/h	6995/7335	8530/8700	11120/11120	18425/19100	23200/23200
Потребляемая мощность (охлаждение), Вт	638	780	1015	1660	2120
Потребляемая мощность (обогрев), Вт	595	705	900	1535	1990
Напряжение питания, В/Гц	220-240/50	220-240/50	220-240/50	220-240/50	220-240/50
Класс энергоэффективности (EER/COP)	A/A	A/A	A/A	A/A	A/A
Расход воздуха (внутренний блок), м³/ч	500	550	550	950	950
Уровень звукового давления (внутренний блок), дБ(A)	26	27	28	34	34
Размеры внутреннего блока (Ш×В×Г), мм	791×255×198	791×255×198	791×255×198	890×300×223	890×300×223
Размеры внешнего блока (Ш×В×Г), мм	660×482×240	660×482×240	715×482×240	780×540×260	860×667×310
Размеры упаковки внутреннего блока (Ш×В×Г), мм	850×320×260	850×320×260	850×320×260	960×365×300	960×365×300
Размеры упаковки внешнего блока (Ш×В×Г), мм	780×530×315	780×530×315	830×530×315	910×600×360	995×720×420
Вес нетто/брутто внутреннего блока, кг	6,7/8,2	6,7/8,2	7,5/9,2	10/12	10/12
Вес нетто/брутто внешнего блока, кг	21,5/23,5	22/24,5	26/28,5	36,5/39,5	45/49
Диаметр труб (жидкость/газ), дюйм	1/4"/3/8"	1/4"/3/8"	1/4"/1/2"	1/4"/1/2"	1/4"/5/8"
Максимальная длина трассы/перепад высот, м	15/8	15/8	15/8	20/10	20/10
Диапазон рабочих температур (охлаждение/обогрев), °C	18-43/-7-24	18-43/-7-24	18-43/-7-24	18-43/-7-24	18-43/-7-24

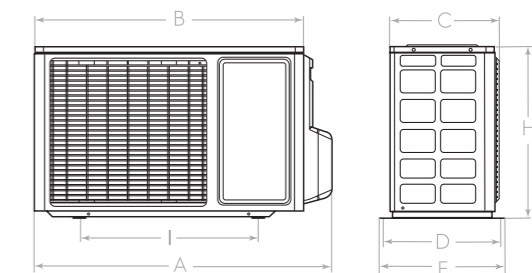
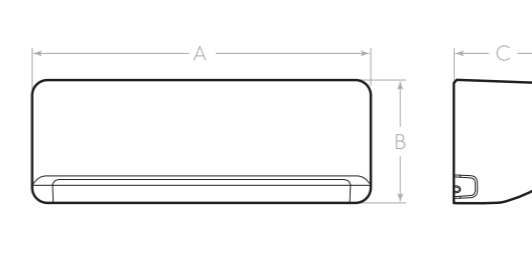


Модель (внутренний блок)	A, мм	B, мм	C, мм
EACS-07HAL/N3/In	791	255	198
EACS-09HAL/N3/In	791	255	198
EACS-12HAL/N3/In	791	255	198
EACS-18HAL/N3/In	890	300	223
EACS-24HAL/N3/In	890	300	223

Модель (внешний блок)	A, мм	B, мм	C, мм	D, мм	E, мм	H, мм	I, мм
EACS-07HAL/N3/Out	733	660	240	264	290	482	438
EACS-09HAL/N3/Out	733	660	240	264	290	482	438
EACS-12HAL/N3/Out	788	715	240	264	290	482	443
EACS-18HAL/N3/Out	857	780	260	290	317	540	530
EACS-24HAL/N3/Out	953	860	310	341	368	667	542

Кондиционеры Electrolux работают на озонобезопасном фреоне R410A.

	EACS-07HSL/N3_20Y	EACS-09HSL/N3_20Y	EACS-12HSL/N3_20Y	EACS-18HSL/N3_20Y	EACS-24HSL/N3_20Y
Производительность (охлаждение/обогрев) BTU/h	6995/7506	8530/8701	10918/10918	17401/17742	23202/23884
Потребляемая мощность (охлаждение), Вт	638	780	998	1590	2120
Потребляемая мощность (обогрев), Вт	595	705	885	1440	1940
Напряжение питания, В/Гц	220-240/50	220-240/50	220-240/50	220-240/50	220-240/50
Класс энергоэффективности (EER/COP)	A/A	A/A	A/A	A/A	A/A
Расход воздуха (внутренний блок), м³/ч	460	500	500	1050	1050
Уровень звукового давления (внутренний блок), дБ(A)	26	26	30	35	36
Размеры внутреннего блока (Ш×В×Г), мм	703×250×200	703×250×200	745×270×214	915×315×236	915×315×236
Размеры внешнего блока (Ш×В×Г), мм	660×482×240	660×482×240	715×482×240	780×540×260	860×650×310
Размеры упаковки внутреннего блока (Ш×В×Г), мм	760×318×260	760×318×260	800×335×265	1000×390×315	1000×390×315
Размеры упаковки внешнего блока (Ш×В×Г), мм	780×530×315	780×530×315	830×530×315	910×600×360	995×720×420
Вес нетто/брутто внутреннего блока, кг	6,7/8,2	7,0/8,5	8,0/9,5	12,5/14,5	12,5/45,0
Вес нетто/брутто внешнего блока, кг	21,5/23,5	23,0/25,0	26,0/28,5	38,0/41,0	45,0/49,0
Диаметр труб (жидкость/газ), дюйм	1/4"/3/8"	1/4"/3/8"	1/4"/1/2"	1/4"/1/2"	1/4"/3/8"
Максимальная длина трассы/перепад высот, м	15/8	15/8	15/8	20/10	20/10
Диапазон рабочих температур (охлаждение/обогрев), °C	18-43/-7-24	18-43/-7-24	18-43/-7-24	18-43/-7-24	18-43/-7-24



Модель (внутренний блок)	A, мм	B, мм	C, мм
EACS-07HSL/N3_20Y/In	703	250	200
EACS-09HSL/N3_20Y/In	703	250	200
EACS-12HSL/N3_20Y/In	745	270	214
EACS-18HSL/N3_20Y/In	915	315	236
EACS-24HSL/N3_20Y/In	915	315	236

Модель (внешний блок)	A, мм	B, мм	C, мм	D, мм	E, мм	H, мм	I, мм
EACS-07HSL/N3_20Y/Out	733	660	240	264	284	482	438
EACS-09HSL/N3_20Y/Out	733	660	240	264	284	482	438
EACS-12HSL/N3_20Y/Out	776	715	240	264	284	482	443
EACS-18HSL/N3_20Y/Out	843	780	260	290	317	538	530
EACS-24HSL/N3_20Y/Out	930	860	341	310	368	667	542

Кондиционеры Electrolux работают на озонобезопасном фреоне R410A.





### Skandi

- Режимы работы: охлаждение / обогрев / осушение / вентиляция
- Стабильная работа от -15 до +49°C
- Пульт ДУ с подсветкой
- Антикоррозийное покрытие Blue Fin
- Автоочистка полного цикла + Противоплесневая обработка
- Турбо-режим
- Автоматическая разморозка
- Авторестарт
- Таймер 24 часа
- Детектор утечки фреона
- Гарантия – 3 года

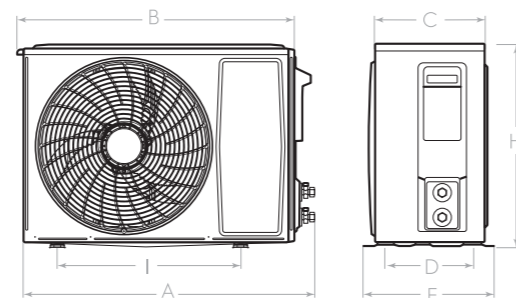
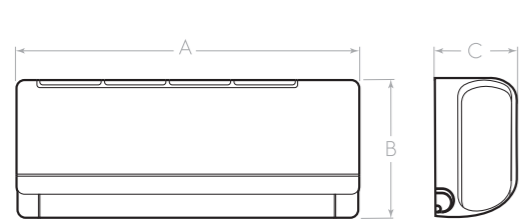


### Nordic

- Режимы работы: охлаждение / обогрев / осушение / вентиляция
- Стабильная работа от -7 до +43°C
- Самодиагностика
- Автоматическая разморозка
- Автоочистка
- Авторестарт
- Горячий старт
- Турборежим
- Таймер 24 часа
- Русскоязычный пульт ДУ с режимом реального времени и подсветкой
- Антикоррозийное покрытие Blue Fin
- Гарантия – 3 года



	EACS-07HSK/N3	EACS-09HSK/N3	EACS-12HSK/N3
<b>Характеристики</b>			
Производительность (охлаждение / обогрев), BTU/h	7165/ 7500	9040/ 9380	12455/ 12455
Потребляемая мощность (охлаждение), Вт	654	826	1137
Потребляемая мощность (обогрев), Вт	609	762	1011
Напряжение питания, В/Гц	220-240/ 50	220-240/ 50	220-240/ 50
Класс энергоэффективности (EER / COP)	A/A	A/A	A/A
Расход воздуха (внутренний блок), м³/ч	450	600	600
Уровень звукового давления (внутренний блок), дБ(A)	26	27	29
Размеры внутреннего блока (Ш×В×Г), мм	700×285×188	761×295×200	761×295×200
Размеры внешнего блока (Ш×В×Г), мм	665×420×280	665×420×280	710×500×240
Размеры упаковки внутреннего блока (Ш×В×Г), мм	770×355×282	825×367×277	825×367×277
Размеры упаковки внешнего блока (Ш×В×Г), мм	760×480×345	760×345×480	780×570×345
Вес нетто / брутто внутреннего блока, кг	7/8,5	7,5/9	7,5/9
Вес нетто / брутто внешнего блока, кг	21/23	24/26	24,5/27
Диаметр труб (жидкость / газ), дюйм	1/4" / 3/8"	1/4" / 3/8"	1/4" / 1/2"
Максимальная длина трассы / перепад высот, м	20 / 10	20 / 10	20 / 10
Диапазон рабочих температур (охлаждение / обогрев), °C	16-49 / -15-30	16-49 / -15-30	16-49 / -15-30

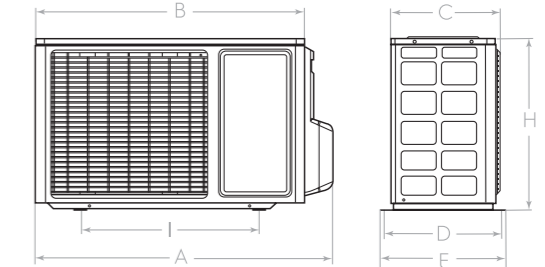


Модель (внутренний блок)	A, мм	B, мм	C, мм
EACS-07HSK/N3/In	700	285	188
EACS-09HSK/N3/In	761	295	200
EACS-12HSK/N3/In	761	295	200

Модель (внешний блок)	A, мм	B, мм	C, мм	D, мм	E, мм	H, мм	I, мм
EACS-07HSK/N3/Out	665	600	222	255	280	420	418
EACS-09HSK/N3/Out	665	600	222	255	280	420	418
EACS-12HSK/N3/Out	710	645	240	271	296	500	460

Кондиционеры Electrolux работают на озонобезопасном фреоне R410A.

	EACS-36 HT/N3
<b>Характеристики</b>	
Производительность (охлаждение / обогрев), BTU/h	32500 / 32800
Потребляемая мощность (охлаждение), Вт	3345
Потребляемая мощность (обогрев), Вт	2990
Напряжение питания, В/Гц	220-240 / 50
Класс энергоэффективности (EER / COP)	C / C
Расход воздуха (внутренний блок), м³/ч	1680
Уровень звукового давления (внутренний блок), дБ(A)	40
Размеры внутреннего блока (Ш×В×Г), мм	1280×360×260
Размеры внешнего блока (Ш×В×Г), мм	885×795×366
Размеры упаковки внутреннего блока (Ш×В×Г), мм	1385×435×325
Размеры упаковки внешнего блока (Ш×В×Г), мм	1050×890×500
Вес нетто / брутто внутреннего блока, кг	19,5 / 23,0
Вес нетто / брутто внешнего блока, кг	60,0 / 66,0
Диаметр жидкостных труб, дюйм	3/8" / 5/8"
Максимальная длина трассы / перепад высот, м	20 / 10
Диапазон рабочих температур (охлаждение / обогрев) °C	18-43 / -7-24



Модель (внутренний блок)	A, мм	B, мм	C, мм
EACS-36 HT/N3/In	1280	360	260

Модель (внешний блок)	A, мм	B, мм	C, мм	D, мм	E, мм	H, мм	I, мм
EACS-36 HT/N3/Out	948	885	366	390	420	795	662

Кондиционеры Electrolux работают на озонобезопасном фреоне R410A.



## Мобильные кондиционеры

### Прохлада там, где вы

Мобильный кондиционер стал незаменимым спутником тех, кто стремится создать комфортный микроклимат вне зависимости от местонахождения.

Профессиональная линейка мобильных кондиционеров Electrolux – это компактность, простота установки и множество незаменимых функций и режимов, которые подарят Вам комфорт, где бы вы ни находились – дома, на даче или в офисе.



### Охлаждение помещений площадью до 70м<sup>2</sup>

Колоссальная производительность для бытовых приборов – мощность 6,5 кВт и воздухообмен 1100 м<sup>3</sup>/ч позволяют использовать приборы в больших коммерческих помещениях, обеспечивая максимально быстрое и эффективное охлаждение / обогрев.

## Мобильные кондиционеры

Профессиональный модельный ряд 7000-22000 BTU и набор разнообразных режимов и функций позволят подобрать мобильный кондиционер идеально соответствующий вашим потребностям.

14к  
16к  
18к  
20к  
22к  
BTU

ПРОФЕССИОНАЛЬНЫЙ  
УРОВЕНЬ МОЩНОСТИ



#### Энергоэффективность

Мобильные кондиционеры работают на новейшем озонобезопасном фреоне и достигают высочайшего класса энергоэффективности A+.



#### AUTO-SWING

Равномерное распределение воздушного потока обеспечивается плавным покачиванием жалюзи в режиме AUTO-SWING.



#### Режим осушения

В условиях избыточной влажности, кондиционер можно использовать как бытовой осушитель воздуха, производительностью до 50 л/сутки с возможностью непрерывного отвода конденсата.



#### Режим работы на обогрев

Модели мобильных кондиционеров Electrolux работают как на охлаждение так и на обогрев, обеспечивая комфортную температуру в холодное время года.



#### Функция AUTO-re-START

Благодаря функции возобновления работы, прибор гарантированно продолжит работу в заданном режиме в случае отключения электроэнергии.







**Стильный эргономичный пульт ДУ** имеет специальное магнитное крепление на верхней части корпуса.



**Прибор работает на передовом озонобезопасном фреоне R290**, благодаря чему имеет самый высокий коэффициент энергоэффективности A+.



**Высокоэффективный обогрев** с помощью теплового насоса, позволит обогреть и просушить помещение в межсезонье, создав максимально комфортный микроклимат в вашем помещении.



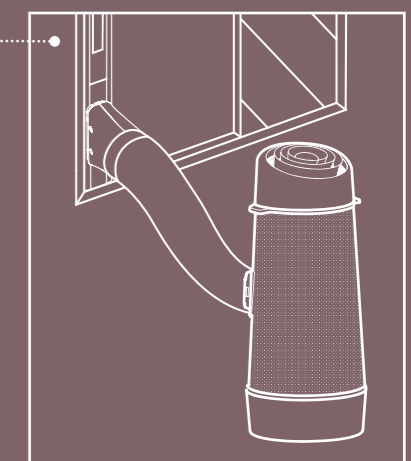
## Серия Air Flower

### Флагман категории мобильные кондиционеры

Уникальный цилиндрический корпус прибора и спиральная форма воздуховыпускного отверстия создают совершенно новый опыт погружения в прохладу. Технология вихревого потока смягчает и рассеивает прохладный воздух равномерно и мягко.



**Идеальная эргономика**  
Инсталляционный пакет прибора разработан специально для российского типа окон. Телескопическая планка-переходник идеально подходит для распашного типа рам и не нарушает внешний вид интерьера. Сам воздухоотвод укомплектован дополнительной защитной теплоизоляцией.







### Air Flower

- Эргономичный пульт ДУ
- Работа на обогрев
- Скрытые шасси
- Автоматический режим работы
- Класс энергоэффективности A+



Инсталляционный пакет для распашного типа окон



Вихревой поток воздуха



Art-Дизайн



Озоно-безопасный газ R290



### Camp Air

- IP24 влагозащищенный корпус
- Возможность размещения вне помещения
- Выносная панель управления
- Возможность реверсивного обогрева
- Сенсорная панель управления



Наружное использование



4 скорости воздушного потока



Распределение воздушного потока



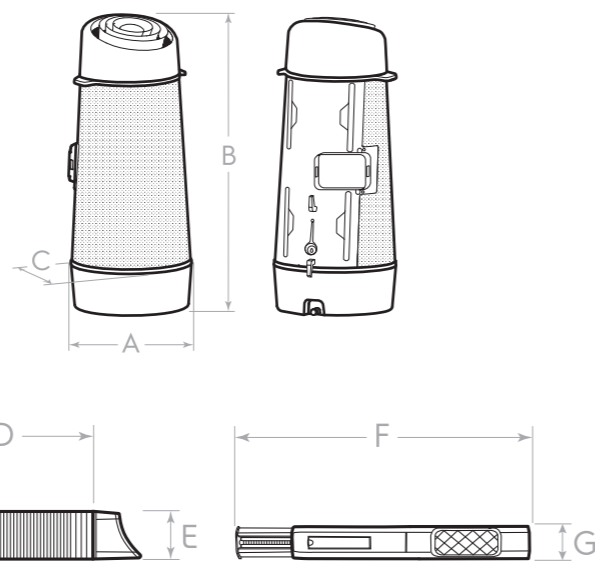
Осушение до 60 л/сут

EACM-10 FP/N6

Характеристики	
Средняя площадь помещения, м <sup>2</sup>	23
Производительность (охлаждение / обогрев), BTU/h	9500 / 7200
Производительность (охлаждение / обогрев), Вт	2780 / 2110
Потребляемая мощность (охлаждение / обогрев), Вт	870 / 760
Напряжение питания, В-Гц	220-240 / 50
Класс энергоэффективности (SEER / SCOP)	A+ / A
Расход воздуха, м <sup>3</sup> /час	350
Хладагент (фреон)	R290
Уровень звукового давления, дБА	45
Номинальный ток (охлаждение / обогрев), А	3,8 / 3,3
Размер прибора (Ш×В×Г), мм	411×956×389
Размер упаковки (Ш×В×Г), мм	532×1190×459
Вес (нетто / брутто), кг	35,1 / 44,9

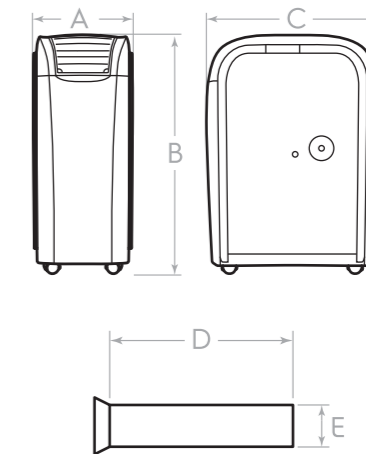
EACM-07 RK/N6

Характеристики	EACM-07 RK/N6	EACM-09 RK/N6	EACM-12 RK/N6
Средняя площадь помещения, м <sup>2</sup>	18	24	30
Производительность (охлаждение / обогрев), BTU/h	7 000	9 000	12 000
Производительность (охлаждение / обогрев), Вт	2 000	2 600	3 500
Потребляемая мощность (охлаждение / обогрев), Вт	900	1 100	1 500
Напряжение питания, В-Гц	220-240 / 50	220-240 / 50	220-240 / 50
Класс энергоэффективности (EER / COP)	A	A	A
Расход воздуха, м <sup>3</sup> /час	360	360	450
Хладагент (фреон)	R290	R290	R290
Уровень звукового давления, дБА	50	53	54
Номинальный ток (охлаждение / обогрев), А	8,7	10,9	10,9
Размер прибора (Ш×В×Г), мм	300×624×526	300×624×526	300×760×550
Размер упаковки (Ш×В×Г), мм	330×660×560	330×660×560	330×815×580
Вес (нетто / брутто), кг	26 / 28	27 / 29	29,5 / 31,5



Аксессуары в комплекте

Модель	Прибор			Воздуховод		Адаптер	
	А, мм	В, мм	С, мм	Д, мм	Е, мм	Ф, мм	Г, мм
EACM-10 FP/N6	411	956	389	2000	150	1150	70



Модель	Прибор			Воздуховод	
	А, мм	В, мм	С, мм	Д, мм	Е, мм
EACM-07 RK/N6	300	624	526	1500	150
EACM-09 RK/N6	300	624	526	1500	150
EACM-12 RK/N6	300	760	550	2000	130



### Bliss Art

- Автоматический режим работы
- Работа на охлаждение и обогрев
- Art-дизайн
- Осушение – до 25л/день
- Двойной LED дисплей



Распределение  
воздушного  
потока



Озоно-  
безопасный  
газ R290

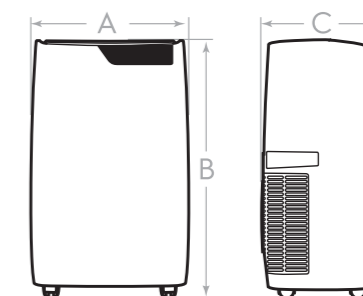


Расширенный  
температурный  
диапазон



Таймер  
24 часа

	EACM-09 GT / N6	EACM-12 GT / N6
Характеристики		
Средняя площадь помещения, м <sup>2</sup>	24	30
Производительность (охлаждение / обогрев), BTU/h	9 000 / 6 930	12 000 / 9 240
Производительность (охлаждение / обогрев), Вт	2 600 / 2 000	3 500 / 2 700
Потребляемая мощность (охлаждение / обогрев), Вт	950 / 750	1300 / 1120
Напряжение питания, В-Гц	220-240 / 50	220-240 / 50
Класс энергоэффективности (EER / COP)	A	A
Расход воздуха, м <sup>3</sup> /час	400	400
Хладагент (фреон)	R290	R290
Уровень звукового давления, дБА	50	50
Номинальный ток (охлаждение / обогрев), А	4,3 / 3,4	6,0 / 4,8
Размер прибора (Ш×В×Г), мм	440×710×335	440×710×335
Размер упаковки (Ш×В×Г), мм	520×790×415	520×790×415
Вес (нетто/брутто), кг	27,5 / 29,5	29 / 31



Модель	Прибор			Воздуховод	
	А, мм	В, мм	С, мм	Д, мм	Е, мм
EACM-09 GT / N6	440	710	335	1500	150
EACM-12 GT / N6	440	710	335	1500	150

Аксессуары в комплекте





### Ice Column

- 22000 BTU – максимальная производительность бытового кондиционера
- Автоматический режим работы
- Работа на охлаждение и обогрев
- Энергоэффективность класс А
- Информативный LED дисплей



Охлаждение и обогрев больших помещений



Распределение воздушного потока



Таймер 24 часа



Ночной режим работы



### Loft

- Автоматический режим работы
- Режим AUTO-SWING
- Ночной режим
- Таймер 24 часа
- Автоматическое испарение конденсата
- Пульт ДУ
- Аксессуары в комплекте
- Класс энергоэффективности А



Удлинненный воздухоотвод – 2 м



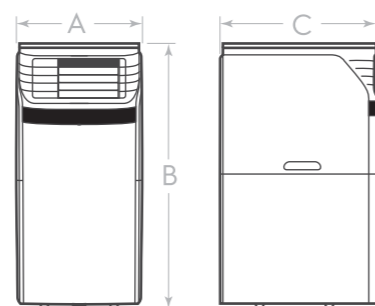
Супер компактный размер



Широкий модельный ряд

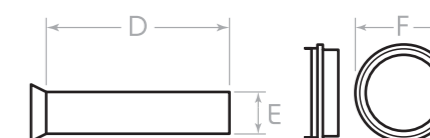
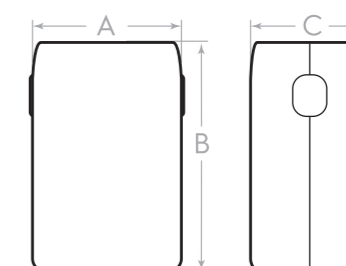
	EACM-20 JKJN3	EACM-22 JKJN3
Характеристики		
Средняя площадь помещения, м²	55	70
Производительность (охлаждение / обогрев), BTU	20500/18500	22000/20500
Производительность (охлаждение / обогрев), Вт	6000/5300	6500/6000
Потребляемая мощность (охлаждение / обогрев), Вт	2300/1500	2350/1600
Напряжение питания, В/Гц	220-240/50	220-240/50
Класс энергоэффективности (EER / COP)	A	A
Расход воздуха, м³/час	400	400
Хладагент (фреон)	R410	R410
Уровень звукового давления, дБА	55	55
Номинальный ток (охлаждение) А	4,3/3,4	6,0/4,8
Размер прибора (Ш×В×Г), мм	540×1140×695	540×1140×695
Размер упаковки (Ш×В×Г), мм	590×1290×750	590×1290×750
Вес (нетто / брутто), кг	50,5 / 56,5	55,5 / 61,5

	EACM-8 CL / N3	EACM-11 CL / N3	EACM-13 CL / N3	EACM-15 CL / N3
Характеристики				
Средняя площадь помещения, м²	20	27	33	38
Производительность (охлаждение), BTU/h	8200	11000	13000	15000
Потребляемая мощность (охлаждение), Вт	921	1235	1356	1684
Напряжение питания, В/Гц	220-240/50	220-240/50	220-240/50	220-240/50
Класс энергоэффективности (EER / COP)	A	A	A	A
Расход воздуха, м³/час	330	330	350	350
Уровень звукового давления, дБ(А)	44	44	45	45
Номинальный ток (охлаждение), А	4.6 / -	5.5 / -	5.3 / -	7.3 / -
Размер прибора (Ш×В×Г), мм	435×690×330	435×690×330	440×720×369	440×720×369
Размер упаковки (Ш×В×Г), мм	470×880×360	470×880×360	480×890×405	485×890×405
Вес (нетто / брутто), кг	25 / 29	26 / 30	30 / 34	31 / 35



Модель	Прибор			Воздуховод	
	А, мм	В, мм	С, мм	Д, мм	Е, мм
EACM-20 JKJN3	540	1140	695	1500	150
EACM-22 JKJN3	540	1140	695	1500	150

Аксессуары в комплекте



Модель	Прибор			Воздуховод		Адаптер
	А, мм	В, мм	С, мм	Д, мм	Е, мм	Ф, мм
EACM-8 CL / N3	435	690	330	2000	130	136
EACM-11 CL / N3	435	690	330	2000	130	136
EACM-13 CL / N3	435	720	369	2000	130	136
EACM-15 CL / N3	435	720	369	2000	130	136

Аксессуары в комплекте



### Manhattan

- Фронтальный LED дисплей
- 4 режима работы
- Стильный дизайн
- Охлаждение помещений до 32 м<sup>2</sup>.
- Автоматическое испарение конденсата
- Пульт ДУ
- Аксессуары в комплекте
- Класс энергоэффективности A



Автоматический режим работы



Таймер 24 часа



Расширенный температурный диапазон



### Cool Power

- Охлаждение или обогрев помещений площадью до 45 м<sup>2</sup>
- Автоматический режим работы
- Пульт ДУ
- Аксессуары в комплекте
- Класс энергоэффективности A



Профессиональный модельный ряд



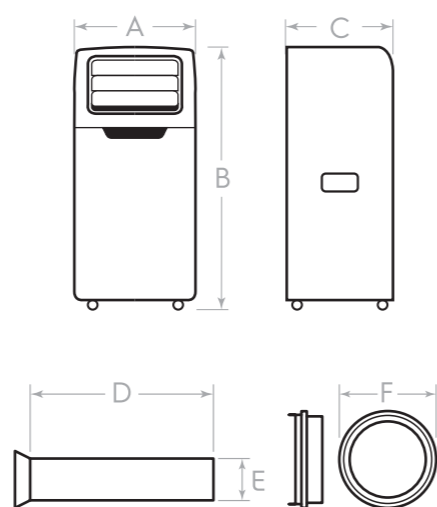
Режим работы на обогрев



Встроенный воздухоотвод

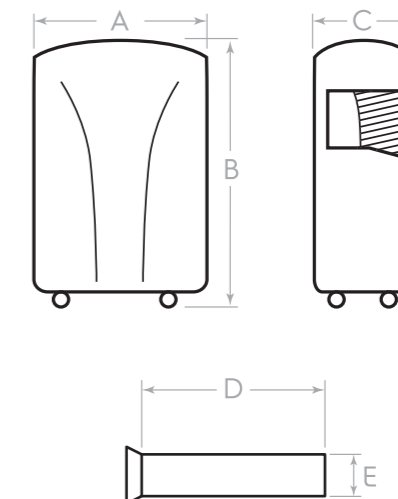
Характеристики	EACM-07 FM/N3	EACM-09 FM/N3	EACM-12 FM/N3	EACM-14 FM/N3
Средняя площадь помещения, м кв.	17	22	27	32
Производительность (охлаждение), BTU/h	7000	9000	12000	14000
Потребляемая мощность (охлаждение), Вт	750	950	1300	1620
Напряжение питания, В-Гц	220-240/50	220-240/50	220-240/50	220-240/50
Класс энергоэффективности, (EER/COP)	A	A	A	A
Расход воздуха, м куб./час	300	300	350	350
Уровень звукового давления, дБ(А)	45	45	50	50
Номинальный ток (охлаждение), А	4,6	5,5	5,3	7,3
Размер прибора (Ш×В×Г), мм	320×348×680	320×348×680	386×390×806	386×390×806
Размер упаковки (Ш×В×Г), мм	382×410×880	382×410×880	466×462×858	466×462×858
Вес (нетто/брутто), кг	23/25	23/25	29,5/32,5	29,5/32,5

Характеристики	EACM-16 HP/N3	EACM-18 HP/N3
Средняя площадь помещения, м <sup>2</sup>	42	50
Производительность (охлаждение / обогрев), BTU/h	16000/15200	18000/17100
Потребляемая мощность (охлаждение / обогрев), Вт	1800/1656	2150/1980
Напряжение питания, В/Гц	220-240/50	220-240/50
Класс энергоэффективности (EER/COP)	A/A	A/A
Расход воздуха, м <sup>3</sup> /час	450	450
Уровень звукового давления, дБ(А)	55	55
Номинальный ток (охлаждение / обогрев), А	8,0/6,64	9,8/8,13
Размер прибора (Ш×В×Г), мм	530×840×345	530×840×345
Размер упаковки (Ш×В×Г), мм	580×880×395	580×880×395
Вес (нетто/брутто), кг	32,5/35,5	32,5/35,5



Модель	Прибор			Воздуховод		Адаптер
	А, мм	В, мм	С, мм	Д, мм	Е, мм	Ф, мм
EACM-07 FM/N3	320	680	348	1500	150	155
EACM-09 FM/N3	320	680	348	1500	150	155
EACM-12 FM/N3	386	806	390	1500	150	155
EACM-14 FM/N3	386	806	390	1500	150	155

Аксессуары в комплекте



Модель	Прибор			Воздуховод	
	А, мм	В, мм	С, мм	Д, мм	Е, мм
EACM-16 HP/N3	530	840	345	1500	150
EACM-18 HP/N3	530	840	345	1500	150

Аксессуары в комплекте



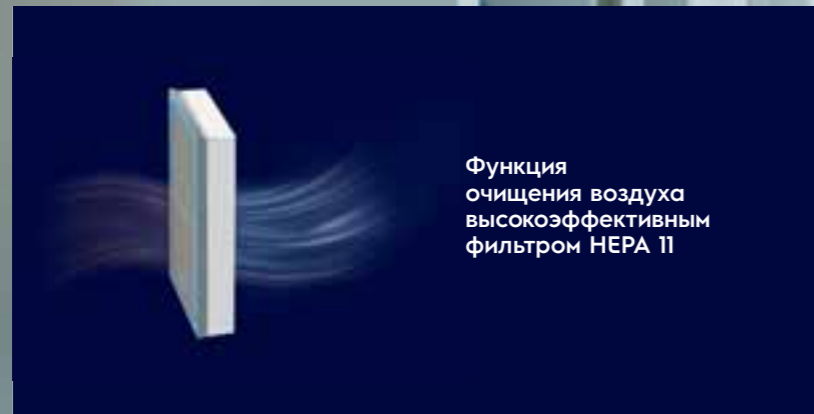


## Осушители воздуха

Семейство климатических приборов Electrolux – это осушители и сушильные мультикомплексы.

Эти многофункциональные приборы эффективно справляются с проблемой повышенной влажности и защищают предметы интерьера от коррозии и повреждений. Осушители воздуха станут незаменимыми помощниками в семьях с детьми, где есть потребность в сушке белья – за 3 часа прибор справится с высушиванием полного барабана одежды.

Приборы Electrolux оснащены цветовой индикацией текущего уровня влажности – еще одно уникальное решение в категории осушителей воздуха. Мультикомплексы Electrolux – это осушители с непревзойденным функционалом и дизайном, которые не только создадут оптимальный микроклимат, но и прекрасно впишутся в интерьер.



Функция  
очистки воздуха  
высокоэффективным  
фильтром HEPA 11



## Осушители и сушильные мультикомплексы

Осушители и сушильные мультикомплексы – это незаменимые помощники в борьбе с повышенным уровнем влажности. Использование приборов избавит помещение от образования плесени, поможет очистить воздух от вредных примесей и восстановит оптимальный уровень влажности.



**PRO**  
65л/сут

**Широкий диапазон  
производительности осушителей:  
от 15 до 65 литров в сутки**  
Позволит подобрать прибор  
для помещений различного  
назначения: от бытового  
до коммерческого.



**Фильтр тонкой очистки HEPA 11**  
В осушителе установлен HEPA  
фильтр, предназначенный для  
высокоэффективной очистки  
воздуха. Фильтр задерживает  
до 95% частиц размером  
от 2 мкм, в том числе споры  
плесени, которые неизбежно  
присутствуют в помещении,  
где существует проблема  
повышенной влажности.  
Сушильный Мультикомплекс  
поможет Вам дышать только  
чистым воздухом.



**Деликатная сушка одежды**  
Выбрав режим сушки одежды  
Вы сможете в кратчайшие сроки  
высушить свежестиранное  
белье или подсушить влажную  
одежду после возвращения  
с улицы.



**Два способа отвода  
конденсата – в бак и через  
дренажный шланг**  
Прибор оснащен баком  
для сбора конденсата,  
но если есть возможность  
вывода дренажа на улицу  
или в водосток, то можно  
использовать дренажный  
шланг.



**R290**

**Экологически чистый  
и энергоэффективный  
хладагент R290**  
Прибор заправлен  
энергоэффективным хладагентом  
R290, который значительно  
уменьшает потребление  
электроэнергии прибором.







### Осушитель воздуха EDH-15L

- Деликатная сушка одежды
- Энергоэффективный хладагент R290
- Блокировка панели управления
- Автоматическая разморозка теплообменника
- Индикатор заполненности бака конденсатом и автоотключение



Таймер  
24 часа



Ночной режим  
работы



Компактный  
размер  
устройства



### Осушитель воздуха EDH-20L

- LED - дисплей
- Цветовая индикация уровня влажности
- Автоматическая разморозка теплообменника
- Деликатная сушка одежды
- Режим непрерывного осушения
- Ручки и шасси для перемещения



Быстрая сушка  
обуви



Энерго-  
эффективный  
хладагент R290



Цветовая  
индикация  
уровня  
влажности

EDH-15L

Характеристики	
Производительность по осушению, л/сут.	15
Объем бака для сбора конденсата, л	2,5
Расход воздуха, м куб./час	120
Уровень шума, дБ(А)	45
Напряжение питания, В-Гц	220-240/50
Номинальная мощность, Вт	220
Номинальный ток, А	1,26
Размеры (Ш×В×Г), мм	290×460×240
Размеры упаковки (Ш×В×Г), мм	340×528×290
Вес нетто/брутто, кг	10,5/11,5

EDH-20L

Характеристики	
Производительность по осушению, л/сут.	20
Объем бака для сбора конденсата, л	5,5
Расход воздуха, м куб./час	195
Уровень шума, дБ(А)	42
Напряжение питания, В-Гц	220-240/50
Номинальная мощность, Вт	320
Номинальный ток, А	1,48
Размеры (Ш×В×Г), мм	340×550×210
Размеры упаковки (Ш×В×Г), мм	385×655×252
Вес нетто/брутто, кг	14,5/15,5





### Мультикомплекс EDM - 35L

- Низкий уровень шума устройства
- Энергоэффективный хладагент R290
- Мощный противопылевой фильтр
- Сенсорное управление
- Режим Авторестарт
- Ночной режим работы



Фильтр тонкой очистки HEPA11



Альтернатива сушильной машине



Деликатная сушка одежды

EDM - 35L

Характеристики	
Производительность по осушению, л/сут.	35
Объем бака для сбора конденсата, л	4
Расход воздуха, м куб./час	230
Уровень шума, дБ(А)	50
Напряжение питания, В-Гц	220-240/50
Номинальная мощность, Вт	540
Номинальный ток, А	2,64
Размеры (Ш×В×Г), мм	370×585×250
Размеры упаковки (Ш×В×Г), мм	420×635×330
Вес нетто/брутто, кг	18/20



### Осушитель воздуха EDH-65L

- Встроенная помпа для вертикального отвода дренажа
- Мощный компрессор и высокая производительность по осушению 65л/сут.
- Ночной режим работы
- Режим Авторестарт
- Увеличенный объем бака для сбора конденсата – 8,5 л



Таймер 24 часа



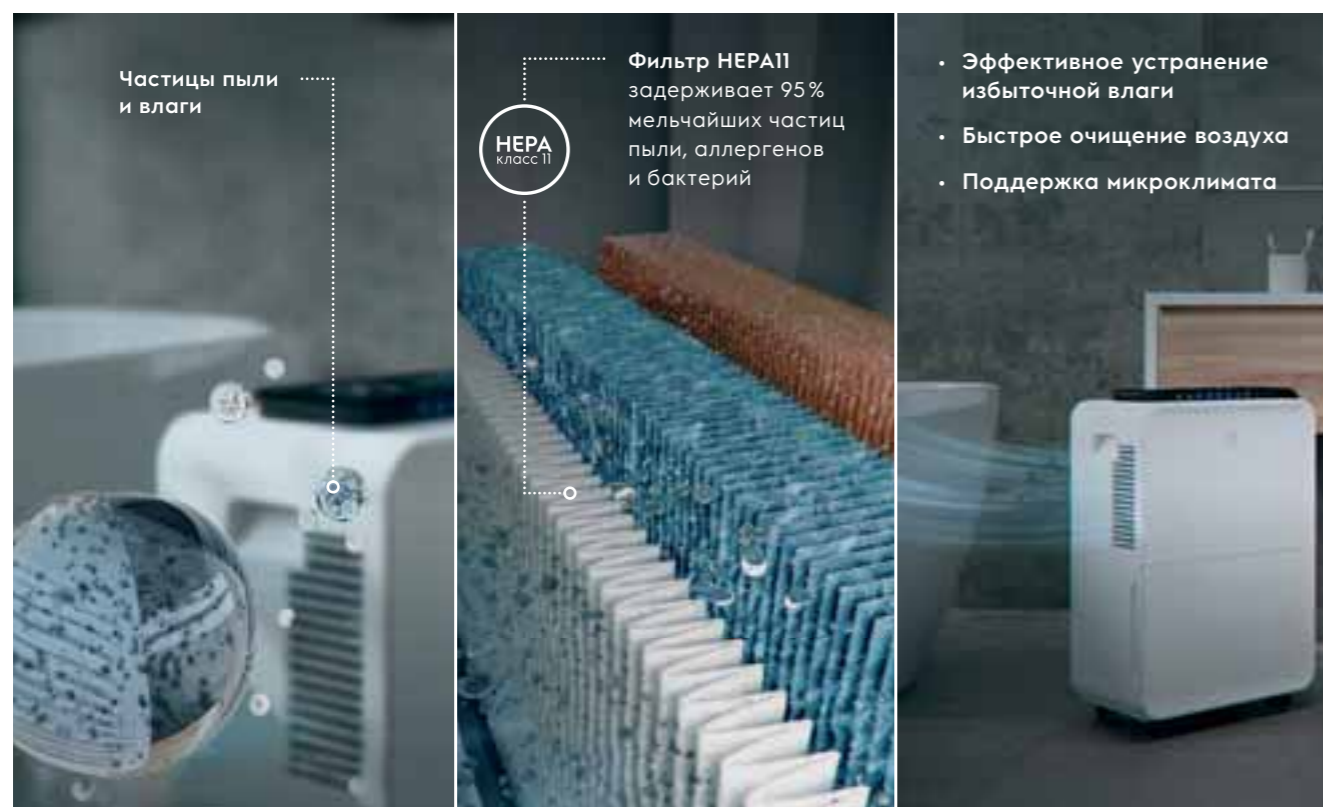
Вертикальный отвод дренажа



Авторестарт

EDH - 65L

Характеристики	
Производительность по осушению, л/сут.	65
Объем бака для сбора конденсата, л	8,5
Расход воздуха, м куб./час	350
Уровень шума, дБ(А)	47
Напряжение питания, В-Гц	220-240/50
Номинальная мощность, Вт	720
Номинальный ток, А	3,4
Размеры (Ш×В×Г), мм	460×740×320
Размеры упаковки (Ш×В×Г), мм	515×825×375
Вес нетто/брутто, кг	23,5/26







## Системы профессионального кондиционирования Electrolux

### Типы кондиционеров

Для регулирования климата в помещениях большой площади специально разработаны сплит-системы с внутренними блоками напольно-потолочного, кассетного и канального типов.

### Удобная установка

Конструкция приборов позволяет устанавливать внутренние блоки практически в любом месте, что облегчает процесс монтажа, а также экономит затраты и полезную площадь помещения. Кроме того, важной характеристикой является расстояние от внешнего до внутреннего блоков: в моделях Electrolux оно достигает 75 м.

### Мощность

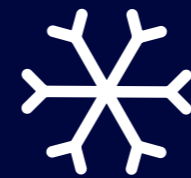
Благодаря высокоэффективным и мощным компрессорам, кондиционеры Electrolux способны поддерживать комфортную температуру в помещениях площадью от 40 до 160 м<sup>2</sup>.





## Новое поколение полупромышленных систем кондиционирования Electrolux Unitary Pro 3

Для поддержания оптимальной температуры в помещениях большой площади Electrolux предлагает широкий ассортиментный ряд полупромышленных систем кондиционирования с новыми функциями и уникальными возможностями.



НАДЕЖНАЯ  
РАБОТА  
— от —  
**-15°C**  
— на —  
ОХЛАЖДЕНИЕ  
И ОБОГРЕВ

**-15°C**

### Зимний комплект

Подогрев картера компрессора, а также система управления скоростью вращения вентиляторов внешнего блока облегчают запуск кондиционера при отрицательных температурах и гарантируют его стабильную работу на охлаждение при низких температурах наружного воздуха (до -15 °C).



### Электронно-расширительный вентиль (EEV)

В новом поколении полупромышленных сплит-систем, вместо привычной капиллярной трубки, дросселиция осуществляется электронно-расширительным вентилем. За счет этого обеспечивается более точная подача хладагента в систему и в свою очередь более точное поддержание температуры.



**Компактный дизайн внешних блоков.** Высота внешних блоков не превышает 820 мм, что в свою очередь обеспечивает легкий монтаж и позволяет разместить внешний блок прямо под окном.



### A класс энергоэффективности

Высокий класс энергоэффективности позволяет сэкономить значительную долю расходов на эксплуатацию.



### Защита компрессоров от перегрузок по току

Система отслеживает в режиме реального времени показание тока в цепи электропитания и в случае больших скачков напряжения отключает кондиционер, предотвращая его поломку.



**Расширенная гарантия**  
4 года.



# Электронно-расширительный вентиль EEV

Полупромышленные системы кондиционирования Unitary Pro 3 являются одни из немногих на рынке On-Off полупромышленными сплит-системами с электронно-расширительным вентилем.



## Преимущества от использования EEV

- Более точное регулирование температуры и подачи хладагента.
- Поддержание стабильной температуры хладагента при различной температуре воздуха.
- Защита компрессора от попадания жидкости при низких температурах снаружи.

# Стабильная работа в любых условиях

Роторные компрессоры, установленные в полупромышленных сплит-системах Electrolux Unitary Pro 3 характеризуются высокой производительностью.

Они являются идеальным решением для использования в условиях, где требуется стабильный мощный объем охлажденного или нагретого воздуха. Компрессор разработан для того, чтобы обеспечивать качественную и бесперебойную работу системы кондиционирования. Приборы отличаются высоким уровнем надежности и мощности.



Отсутствие избыточных вибраций благодаря снижению уровню шума и отсутствию резонирующих эффектов.



## Технические данные

Характеристики	18K	24K	36K	48K	60K
Уровень шума внешнего блока, дБА	51	53	56	58	60
Производительность по воздуху внешних блоков, м³/ч	1700	3500	4200	5900	5900
Производительность (охлаждение/обогрев), кВт	5/5,2	7,3/7,7	10,1/12	14,1/16,5	15,8/19,1



## Высокая энергоэффективность

Полупромышленные сплит-системы обладают высокими показателями А, В энергоэффективности EER/COP среди всего рынка полупромышленных сплит-систем.



## Встроенная дренажная помпа

У кассетных блоков Unitary Pro 3 встроена дренажная помпа с высотой поднятия конденсата до 1000 мм.

Дренажная помпа своевременно откачивает образовавшийся конденсат. Это не позволяет застаиваться воде, что препятствует появлению неприятного запаха в помещении.



## Подмес свежего воздуха

Все внутренние блоки имеют возможности подключения воздуховодов для подмеса свежего воздуха.

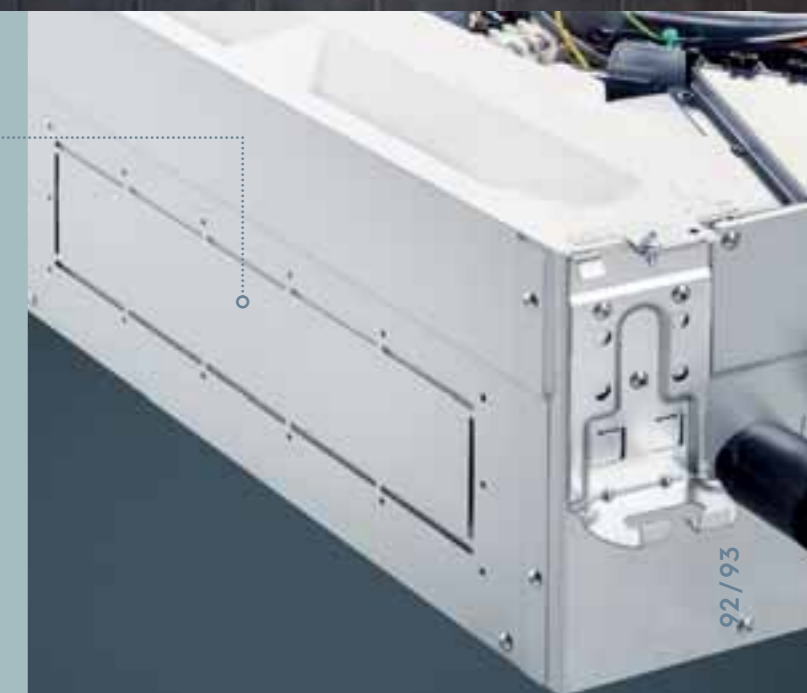


При установке данной функции, в помещение будет поступать до 20% свежего воздуха.



## Кондиционирование второго помещения

Кассетные и канальные блоки можно подключить к воздухоотводам для охлаждения соседних помещений.

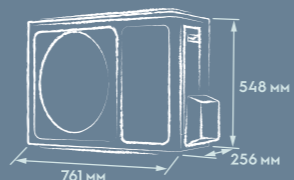




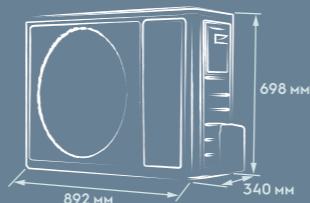
# Компактные внешние блоки

Для больших мощностей 48К и 60К используются высокопроизводительные компактные внешние блоки с габаритами всего 940×820×460 мм (Ш×В×Г).

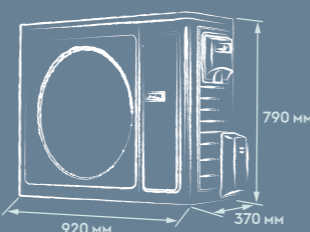
Данные блоки экономят драгоценное место, габариты позволяют без труда поместить наружный блок в специализированные корзины на фасадах или под окнами зданий.



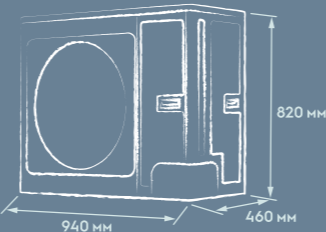
EACO/Out-18H/UP3/N3



EACO/Out-24H/UP3/N3



EACO/Out-36H/UP3/N3



EACO/Out-48H/UP3/N3

EACO/Out-60H/UP3/N3

# Интеллектуальное управление

Управление полупромышленными сплит-системами Electrolux Unitary Pro 3 можно осуществлять несколькими способами, такими как:

- С помощью пульта ДУ
- С помощью проводного пульта
- С помощью группового пульта
- Удаленное подключение к системам диспетчеризации по протоколу Modbus.



Системы профессионального кондиционирования



# Ультратонкие каналные блоки

Толщина каналного блока всего 200 мм, что позволяет сэкономить скрытое подпотолочное пространство для монтажа каналного кондиционера.



# Интеграция в системы управления зданием (BMS)

Полупромышленные системы Electrolux интегрируются в систему интеллектуального управления зданием по протоколу Modbus с помощью специализированного модуля. Коммуникационный модуль Electrolux EAC\_MB/UP3 подключается к любому ПЛК (программируемому логическому контроллеру).

Схема подключения группового пульта

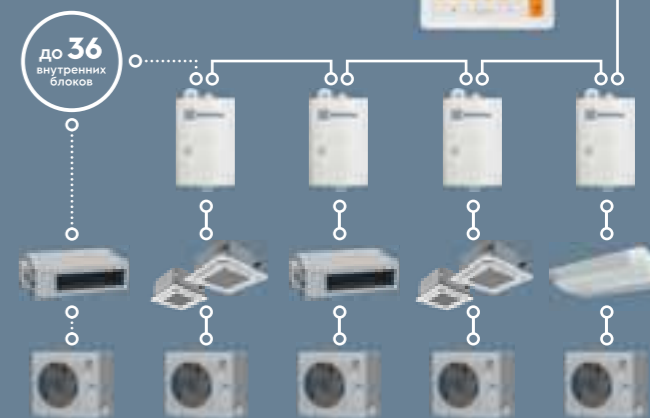
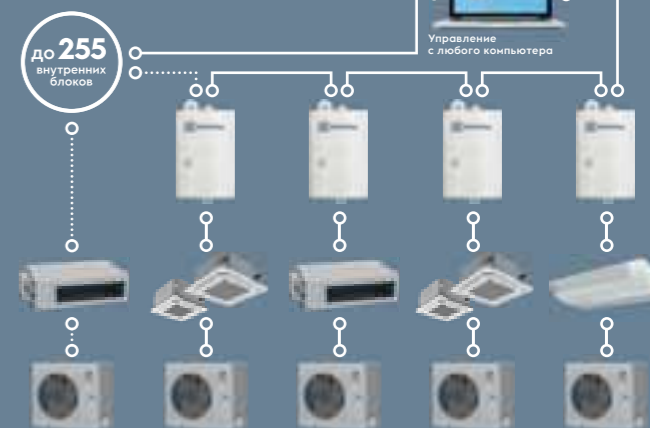


Схема управления кондиционирования в BMS



94/95

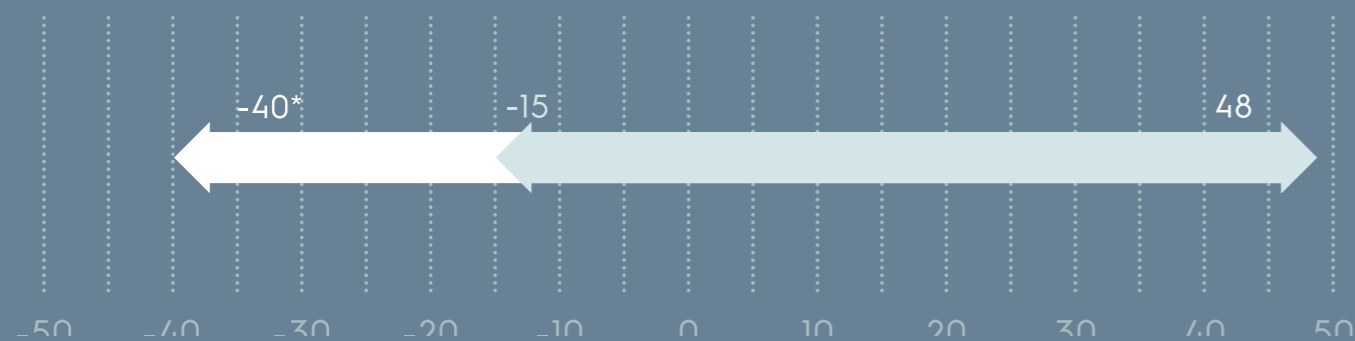
# Дополнительная доработка зимним комплектом

Внешний блок сплит-системы Unitary Pro 3 возможно доработать дополнительным зимним комплектом для возможности работы на охлаждение до  $-40^{\circ}\text{C}$ .

Для этого внешний блок дорабатывается зимним комплектом.

Данное решение является идеальным для серверных помещений, поскольку там необходимо интенсивное охлаждение круглый год.

## Диапазон работы на охлаждение



\* При доработке зимним комплектом.



### Unitary Pro 3

- Режимы работы: охлаждение/обогрев/осушение/вентиляция
- Стабильная работа от  $-15$  до  $+48^{\circ}\text{C}$
- Самодиагностика
- Автоматическая разморозка
- Автоочистка
- Горячий старт
- Проводной пульт\*
- Пульт ДУ с режимом реального времени и подсветкой
- Антикоррозийное покрытие Blue Fin
- Многоразовые моющиеся фильтры
- Гарантия – 4 года



Увеличенные длины трасс до 50 м



Функция I-Feel



Встроенная дренажная помпа



Защита от перепадов напряжения



Память положения жалюзи



Низкий уровень шума



Эффективное охлаждение EER (A)

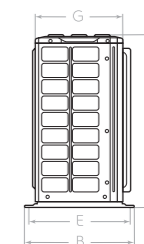
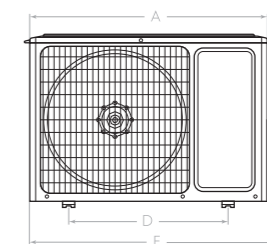
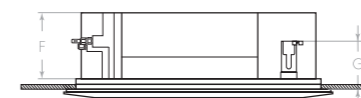
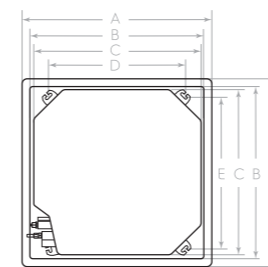


Эффективный обогрев COP (A)



Гарантия 4 года

	EACC/in-18H/UP3/N3	EACC/in-24H/UP3/N3	EACC/in-36H/UP3/N3	EACC/in-48H/UP3/N3	EACC/in-60H/UP3/N3
<b>Характеристики</b>					
Производительность (охлаждение/обогрев), кВт	4,80/5,00	7,10/7,40	10,01/12,00	14,01/15,10	15,00/17,40
Потребляемая мощность (охлаждение/обогрев), кВт	1,55/1,35	2,15/2,05	3,25/3,25	4,5/4,3	5,3/5,6
Напряжение питания (внутренний/внешний), В/Гц/Ф	220-240-50-1/220-240-50-1	220-240-50-1/220-240-50-1	220-240-50-1/380-415-50-3	220-240-50-1/380-415-50-3	220-240-50-1/380-415-50-3
Класс энергоэффективности (EER/COP)	C/B	A/A	B/A	A/A	C/B
Расход воздуха (внутренний блок), м <sup>3</sup> /ч	700/600/500/400	1250/1150/1000/900	1600/1500/1400/1300	2000/1900/1800/1600	2000/1900/1800/1600
Уровень звукового давления (внутренний блок), дБ(A)	43/38/35	45/42/39	50/48/45	51/47/45	51/47/45
Размеры внутреннего блока (Ш×В×Г), мм	570×570×265	840×840×240	840×840×240	840×840×290	840×840×290
Размеры внешнего блока (Ш×В×Г), мм	761×256×548	892×340×698	920×370×790	940×460×820	940×460×820
Размеры панели (Ш×В×Г), мм	620×620×47,5	950×950×52	950×950×52	950×950×52	950×950×52
Размеры упаковки внутреннего блока (Ш×В×Г), мм	698×653×295	933×903×272	933×903×272	933×903×335	933×903×335
Размеры упаковки внешнего блока (Ш×В×Г), мм	881×363×595	1029×458×750	1083×488×875	1083×573×973	1083×573×973
Размеры упаковки панели (Ш×В×Г), мм	701×701×125	1033×1038×112	1033×1038×112	1033×1038×112	1033×1038×112
Вес (нетто/брутто) внутреннего блока, кг	17,0/21,0	30,0/37,0	30,0/37,0	34,0/41,0	34,0/41,0
Вес (нетто/брутто) внешнего блока, кг	39,0/41,5	59,0/63,0	70,0/75,0	97,0/108,0	103,0/114,0
Вес нетто панели, кг	4,5	9,5	9,5	9,5	9,5
Диаметр труб (жидкость/газ), дюйм	1/4"/1/2"	3/8"/5/8"	3/8"/5/8"	3/8"/5/8"	3/8"/5/8"
Максимальная длина трассы/перепад высот, м	30/15	30/15	30/20	50/30	50/30
Диапазон рабочих температур (охлаждение/обогрев), °C	-15-48/-15-24	-15-48/-15-24	-15-48/-15-24	-15-48/-15-24	-15-48/-15-24



Модель (внутренний блок)	A, мм	B, мм	C, мм	D, мм	E, мм	F, мм	G, мм
EACC/in-18H/UP3/N3	620	580	570	520	560	265	170
EACC/in-24H/UP3/N3	950	870	840	660	790	240	165
EACC/in-36H/UP3/N3	950	870	840	660	790	240	165
EACC/in-48H/UP3/N3	950	870	840	660	790	290	165
EACC/in-60H/UP3/N3	950	870	840	660	790	290	165

Модель (внешний блок)	A, мм	B, мм	C, мм	D, мм	E, мм	F, мм	G, мм
EACO/out-18H/UP3/N3	761	320	548	540	286	825	256
EACO/out-24H/UP3/N3	892	396	698	560	364	957	340
EACO/out-36H/UP3/N3	920	427	790	610	395	985	370
EACO/out-48H/UP3/N3	940	530	820	610	486	1010	460
EACO/out-60H/UP3/N3	940	530	820	610	486	1010	460

\* Опция.

Кондиционеры Electrolux работают на озонобезопасном фреоне R410A.



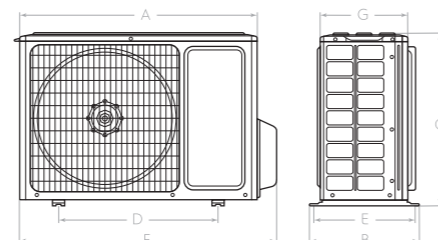
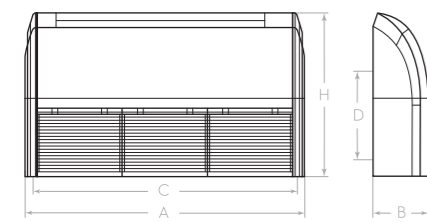


### Unitary Pro 3

- Режимы работы: охлаждение/обогрев/осушение/вентиляция
- Стабильная работа от -15 до +48°C
- Отображение режима работы на внутреннем блоке
- Ночной режим
- Автоматическое качание горизонтальных и вертикальных жалюзи
- Автоматическая разморозка/автоочистка
- Проводной пульт\*
- Пульт ДУ с режимом реального времени
- Антикоррозийное покрытие Blue Fin
- Многоразовые моющиеся фильтры
- Гарантия—4 года



Характеристики	EACU/in-18H/UP3/N3	EACU/in-24H/UP3/N3	EACU/in-36H/UP3/N3	EACU/in-48H/UP3/N3	EACU/in-60H/UP3/N3
Производительность (охлаждение/обогрев), кВт	5,00/5,20	7,30/7,70	10,10/12,00	14,10/16,50	15,80/19,10
Потребляемая мощность (охлаждение/обогрев), кВт	1,65/1,45	2,25/2,25	3,2/3,4	4,5/4,4	5,48/5,4
Напряжение питания (внутренний/внешний), В/Гц/Ф	220-240-50-1/ 220-240-50-1	220-240-50-1/ 220-240-50-1	220-240-50-1/ 380-415-50-3	220-240-50-1/ 380-415-50-3	220-240-50-1/ 380-415-50-3
Класс энергоэффективности (EER/COP)	C/B	A/A	B/A	A/A	C/B
Расход воздуха (внутренний блок), м³/ч	700/600/ 500/400	1400/1300/ 1200/1000	1700/1500/ 1400/1300	2200/2100/ 2000/1900	2500/2300/ 2200/2100
Уровень звукового давления (внутренний блок), дБ(A)	40/37/33	46/44/41	50/49/48	53/52/51	53/52/51
Размеры внутреннего блока (Ш×В×Г), мм	870×665×235	1200×665×235	1200×665×235	1570×665×235	1570×665×235
Размеры внешнего блока (Ш×В×Г), мм	761×256×548	892×340×698	920×370×790	940×460×820	940×460×820
Размеры упаковки внутреннего блока (Ш×В×Г), мм	1033×770×300	1363×770×300	1363×770×300	1729×770×300	1729×770×300
Размеры упаковки внешнего блока (Ш×В×Г), мм	881×363×595	1029×458×750	1083×488×875	1083×573×973	1083×573×973
Вес (нетто/брутто) внутреннего блока, кг	25,0/30,0	33,0/39,0	36,0/42,0	43,0/50,0	45,0/52,0
Вес (нетто/брутто) внешнего блока, кг	39,0/41,5	59,0/63,0	70,0/75,0	97,0/108,0	103,0/114,0
Диаметр труб (жидкость/газ), дюйм	1/4"/1/2"	3/8"/5/8"	3/8"/5/8"	3/8"/5/8"	3/8"/5/8"
Максимальная длина трассы/перепад высот, м	30/15	30/15	30/20	50/30	50/30
Диапазон рабочих температур (охлаждение/обогрев), °C	-15-48/-15-24	-15-48/-15-24	-15-48/-15-24	-15-48/-15-24	-15-48/-15-24



Модель (внутренний блок)	A, мм	B, мм	C, мм	D, мм	H, мм
EACU/in-18H/UP3/N3	870	235	812	318	665
EACU/in-24H/UP3/N3	1200	235	1142	318	665
EACU/in-36H/UP3/N3	1200	235	1142	318	665
EACU/in-48H/UP3/N3	1570	235	1512	318	665
EACU/in-60H/UP3/N3	1570	235	1512	318	665

Модель (внешний блок)	A, мм	B, мм	C, мм	D, мм	E, мм	F, мм	G, мм
EACO/out-18H/UP3/N3	761	320	548	540	286	825	256
EACO/out-24H/UP3/N3	892	396	698	560	364	957	340
EACO/out-36H/UP3/N3	920	427	790	610	395	985	370
EACO/out-48H/UP3/N3	940	530	820	610	486	1010	460
EACO/out-60H/UP3/N3	940	530	820	610	486	1010	460

\* Опция.  
Кондиционеры Electrolux работают на озонобезопасном фреоне R410A.

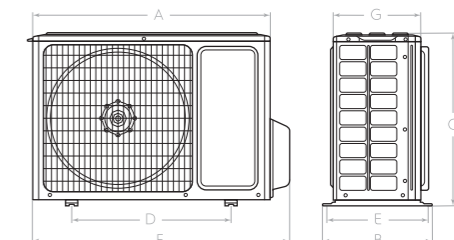
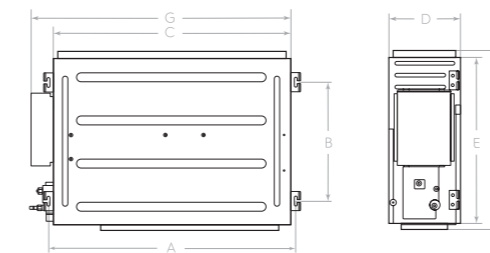


### Unitary Pro 3

- Режимы работы: охлаждение/обогрев/осушение/вентиляция
- Стабильная работа от -15 до +48°C
- Ночной режим
- Автоочистка
- Горячий старт
- Возможность подмеса свежего воздуха
- Проводной пульт
- Пульт ДУ с режимом реального времени\*
- Антикоррозийное покрытие Blue Fin
- Многоразовые моющиеся фильтры
- Гарантия—4 года



Характеристики	EACD/in-18H/UP3/N3	EACD/in-24H/UP3/N3	EACD/in-36H/UP3/N3	EACD/in-48H/UP3/N3	EACD/in-60H/UP3/N3
Производительность (охлаждение/обогрев), кВт	4,75/4,90	7,00/7,40	10,10/12,00	14,60/16,30	16,00/19,00
Потребляемая мощность (охлаждение/обогрев), кВт	1,6/1,4	2,15/1,95	3,2/3,2	4,5/4,3	5,5/5,4
Напряжение питания (внутренний/внешний), В/Гц/Ф	220-240-50-1/ 220-240-50-1	220-240-50-1/ 220-240-50-1	220-240-50-1/ 380-415-50-3	220-240-50-1/ 380-415-50-3	220-240-50-1/ 380-415-50-3
Класс энергоэффективности (EER/COP)	C/B	A/A	B/A	A/A	C/B
Расход воздуха (внутренний блок), м³/ч	650/580/ 480/400	1150/1050/ 950/900	1650/1500/ 1350/1200	2200/2000/ 1800/1500	2600/2500/ 2300/2000
Уровень звукового давления (внутренний блок), дБ(A)	32/30/27	33/30/28	42/38/35	44/41/37	45/40/37
Номинальное статическое давление, Па	25	25	37	50	50
Диапазон статического давления, Па	0-60	0-60	0-100	0-150	0-150
Размеры внутреннего блока (Ш×В×Г), мм	1000×450×200	1300×450×220	1000×700×300	1400×700×300	1400×700×300
Размеры внешнего блока (Ш×В×Г), мм	761×256×548	892×340×698	920×370×790	940×460×820	940×460×820
Размеры упаковки внутреннего блока (Ш×В×Г), мм	1308×568×275	1628×578×300	1205×813×360	1601×813×365	1601×813×365
Размеры упаковки внешнего блока (Ш×В×Г), мм	881×363×595	1029×458×750	1083×488×875	1083×573×973	1083×573×973
Вес (нетто/брутто) внутреннего блока, кг	24,0/29,0	31,0/37,0	40,0/46,0	52,0/59,0	54,0/61,0
Вес (нетто/брутто) внешнего блока, кг	39,0/41,5	59,0/63,0	70,0/75,0	97,0/108,0	103,0/114,0
Диаметр труб (жидкость/газ), дюйм	1/4"/1/2"	3/8"/5/8"	3/8"/5/8"	3/8"/5/8"	3/8"/5/8"
Максимальная длина трассы/перепад высот, м	30/15	30/15	30/20	50/30	50/30
Диапазон рабочих температур (охлаждение/обогрев), °C	-15-48/-15-24	-15-48/-15-24	-15-48/-15-24	-15-48/-15-24	-15-48/-15-24



Модель (внутренний блок)	A, мм	B, мм	C, мм	D, мм	E, мм	F, мм	G, мм
EACD/in-18H/UP3/N3	1060	415	1000	200	450	474	1068
EACD/in-24H/UP3/N3	1360	415	1300	220	450	474	1368
EACD/in-36H/UP3/N3	1040	500	1000	300	700	754	1092
EACD/in-48H/UP3/N3	1440	500	1400	300	700	754	1492
EACD/in-60H/UP3/N3	1440	500	1400	300	700	754	1492

Модель (внешний блок)	A, мм	B, мм	C, мм	D, мм	E, мм	F, мм	G, мм
EACO/out-18H/UP3/N3	761	320	548	540	286	825	256
EACO/out-24H/UP3/N3	892	396	698	560	364	957	340
EACO/out-36H/UP3/N3	920	427	790	610	395	985	370
EACO/out-48H/UP3/N3	940	530	820	610	486	1010	460
EACO/out-60H/UP3/N3	940	530	820	610	486	1010	460

\* Опция.  
Кондиционеры Electrolux работают на озонобезопасном фреоне R410A.



## Новое поколение Full DC-инверторных систем профессионального кондиционирования Electrolux Unitary Pro 4 DC

Бытовые кондиционеры Electrolux на основе инверторных технологий хорошо себя зарекомендовали среди различных категорий потребителей.

Многолетний опыт разработки и накопленный технологический потенциал позволил команде разработчиков создать и вывести на рынок серию профессиональных систем кондиционирования с DC-инверторным управлением компрессора.

Уровень шума внутреннего блока — один из наиболее существенных факторов при выборе сплит-системы. В продуктах Electrolux применяются вентиляторы специальной аэродинамической конструкции, снижающие шумовые характеристики оборудования до минимума.





## Electrolux Unitary Pro 4 DC



**Расширенная гарантия – 4 года.**



### Full DC inverter

В новом поколении полупромышленных сплит-систем реализована технология Full DC inverter, при которой, не только компрессор имеет инверторное управление, но и двигатели вентиляторов внешнего и внутреннего блоков – инверторные.



### Электронно-расширительный вентиль (EEV)

В новом поколении полупромышленных сплит-систем, вместо привычной капиллярной трубки, дросселиция осуществляется электронно-расширительным вентилем. За счет этого обеспечивается более точная подача хладагента в систему и более точное поддержание температуры.



### R32

В новой серии полупромышленных систем кондиционирования Unitary Pro 4 DC используется хладагент нового поколения – R32, который более чем на 35% безопаснее для окружающей среды чем R410A.



### Расширенный диапазон работы

Встроенный зимний комплект, позволяющий эксплуатировать систему при температуре от минус 20°C.



### A++

Европейский класс энергоэффективности A++.



### Рекордная

длина трассы – до 75 м.







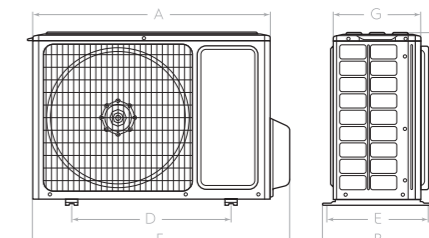
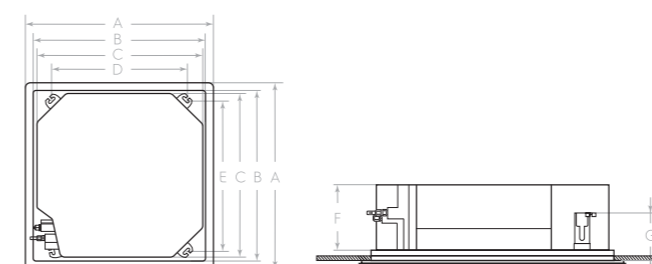
## Unitary Pro 4 DC

- Режимы работы: охлаждение/обогрев/осушение/вентиляция
- Стабильная работа от -20 до +52°C
- Индикация режим работы на панели
- Ночной режим
- Автоматическая разморозка
- Автоочистка
- Горячий старт
- Возможность подмеса свежего воздуха
- Проводной пульт\*
- Пульт ДУ с режимом реального времени
- Антикоррозийное покрытие Blue Fin
- Многоуровневые моющиеся фильтры
- Гарантия — 4 года



SUPER DC INVERTER

	EACC-12H/ UP4-DC/N8	EACC-18H/ UP4-DC/N8	EACC-24H/ UP4-DC/N8	EACC-36H/ UP4-DC/N8	EACC-48H/ UP4-DC/N8	EACC-60H/ UP4-DC/N8
<b>Характеристики</b>						
Производительность (охлаждение/обогрев), кВт	3,5/4	5,3/5,6	7,1/7,7	10/11,5	13,4/15,5	16/17
Потребляемая мощность (охлаждение/обогрев), кВт	0,92/0,93	1,56/1,44	2,03/1,95	2,94/2,95	4,3/4,2	5,3/4,8
Напряжение питания (внутренний/внешний), В/Гц/Ф	220-240/50/1 220-240/50/1	220-240/50/1 220-240/50/1	220-240/50/1 220-240/50/1	220-240/50/1 220-240/50/1	220-240/50/1 220-240/50/1	220-240/50/1 380-415/50/3
Класс энергоэффективности (EER/COP)	A/A	A/A	A/A	A/A	B/A	B/B
Класс энергоэффективности (SEER/SCOP)	A++/A+	A++/A+	A++/A+	A++/A+	A++/A+	A++/A+
Расход воздуха (внутренний блок), м³/ч	600/550/500/400	720/650/600/500	1100/1000/900/800	1500/1400/1200/1000	2000/1800/1600/1400	2300/2100/1900/1600
Уровень звукового давления (внутренний блок), дБ(А)	36/35/33/29	43/41/39/35	39/38/36/34	43/41/39/38	50/48/45/41	52/50/48/44
Размеры внутреннего блока (Ш×В×Г), мм	570×260×570	570×260×570	840×200×840	840×240×840	840×290×840	840×290×840
Размеры внешнего блока (Ш×В×Г), мм	675×553×285	745×555×300	889×660×340	940×820×370	940×820×370	990×960×370
Размеры панели (Ш×В×Г), мм	650×55×650	650×55×650	950×55×950	950×55×950	950×55×950	950×55×950
Размеры упаковки внутреннего блока (Ш×В×Г), мм	698×295×653	698×295×653	943×254×923	933×272×903	933×335×903	933×335×903
Размеры упаковки внешнего блока (Ш×В×Г), мм	794×605×376	872×609×398	1032×730×456	1093×885×497	1093×885×497	1153×1110×478
Размеры упаковки панели (Ш×В×Г), мм	710×80×710	710×80×710	1000×100×1000	1000×100×1000	1000×100×1000	1000×100×1000
Вес (нетто/брутто) внутреннего блока, кг	16,5/21	16,5/21	21/27	23/29	25/32	26/33
Вес (нетто/брутто) внешнего блока, кг	24,5/27	30,5/33	41,5/45	65/72	73/80	94/103
Вес нетто панели, кг	2,2	2,2	5,3	5,3	5,3	5,3
Диаметр труб (жидкость/газ), дюйм	1/4"/3/8"	1/4"/1/2"	3/8"/5/8"	3/8"/5/8"	3/8"/5/8"	3/8"/5/8"
Максимальная длина трассы/перепад высот, м	30/15	30/20	30/20	75/30	75/30	75/30
Диапазон рабочих температур (охлаждение/обогрев), °C	-20 - 52/ -20 - 24	-20 - 52/ -20 - 24	-20 - 52/ -20 - 24	-20 - 52/ -20 - 24	-20 - 52/ -20 - 24	-20 - 52/ -20 - 24



Модель (внутренний блок)	A, мм	B, мм	C, мм	D, мм	E, мм	F, мм	G, мм	Модель (внешний блок)	A, мм	B, мм	C, мм	D, мм	E, мм	F, мм	G, мм
EACC/in-12H/UP4-DC/N8	620	580	570	505	550	260	140	EACO/out-12H/UP4-DC/N8	675	330	553	455	310	732	285
EACC/in-18H/UP4-DC/N8	620	580	570	505	550	260	140	EACO/out-18H/UP4-DC/N8	745	350	555	512	331	802	300
EACC/in-24H/UP4-DC/N8	950	890	840	680	780	200	135	EACO/out-24H/UP4-DC/N8	889	402	660	570	371	958	340
EACC/in-36H/UP4-DC/N8	950	890	840	680	780	240	135	EACO/out-36H/UP4-DC/N8	940	427	820	635	396	1020	370
EACC/in-48H/UP4-DC/N8	950	890	840	680	780	290	135	EACO/out-48H/UP4-DC/N8	940	427	820	635	396	1020	370
EACC/in-60H/UP4-DC/N8	950	890	840	680	780	290	135	EACO/out-60H/UP4-DC/N8	990	427	960	755	396	1070	370

Кондиционеры Electrolux работают на озонобезопасном фреоне R32.





# Вентиляторы SPHERE

Вентиляторы серии SPHERE компактные и эффективные приборы для создания мгновенной прохлады. Благодаря технологии BLOW UP вентиляторы способны создавать не только локальный комфорт, но и поддерживать проветривание целой комнаты. Качество и безопасность вентиляторов Electrolux подтверждена сертификатами соответствия российским и международным стандартам. Вентиляторы серии SPHERE гармонично впишутся в любой интерьер, а компактные размеры позволят удобно их разместить и легко перемещать.



## SMART SPHERE

Продуманная форма головы SMART SPHERE гарантирует пониженный уровень шума вентилятора. Благодаря стильному дизайну прибор выгодно дополнит любой интерьер.



## LED

## Сенсорное управление и LED дисплей

Управление прибором максимально удобно и комфортно благодаря сенсорной панели управления, а информативный LED дисплей отображает текущие режимы работы и температуру в комнате.



## Технология BLOW UP

Выталкивание мощного потока воздуха вверх под углом 90°. Длина воздушного удара до 3 м. Эффективное охлаждение и проветривание комнаты.



## Функциональность

3 скорости обдува, 3 режима работы, таймер до 12 часов, пульт дистанционного управления.



12 ч

Таймер 12ч



СОМПАКТ  
83 см

Компактность  
(высота 83 см)



Пульт ДУ

# Бытовые вентиляторы

Бытовые вентиляторы Electrolux – это свежесть летнего ветра и комфорт в помещении. Для максимального удобства и комфорта вентиляторы имеют несколько режимов обдува, пульт ДУ, таймер до 15 часов, до 6 скоростных режимов, LED дисплей, сенсорное управление и ультранизкий уровень шума.



2

года

## Расширенная гарантия

На всю линейку вентиляторов Electrolux действует расширенная гарантия – 2 года.



## Мотор «Long-life Work»

Благодаря надежному мотору с двойной медной обмоткой вентиляторы имеют увеличенный срок службы и повышенный уровень комфорта.



## Защитная решетка

Повышенную прочность решетки вентиляторов обеспечивают 2 ребра жесткости, а увеличенная толщина прутьев исключает деформацию и гарантирует безопасность использования.

# Модельный ряд

## Бытовые вентиляторы

Модель	ETF-107W	EFF-1007i	EFT-1110i	EFF-1020i	EFF-1004i	EFF-1002i
Номинальная мощность, Вт	35	35	50	50	50	50
Количество режимов работы	1	3	3	3	3	1
Количество скоростей	3	3	3	3	6	3
Количество лопастей	3	3	-	5	5	5
Таймер, ч	нет	12	24	15	7,5	8
Пульт ДУ	нет	да	да	да	да	да
Габариты прибора (Ш×В×Г), мм	260×335×270	310×830×310	302×1088×302	450×1380×420	435×1360×415	400×1260×380
Вес нетто/брутто, кг	2,1/2,8	2,55/3,3	4,3/5,3	5,9/6,9	5,5/6,9	5,1/6,3
Основание	круглое	круглое	круглое	утяжеленное/ круглое	утяжеленное/ квадратное	утяжеленное/ квадратное
Размер основания, см	24	31	30	45	43	40





# Ассортимент систем коммерческого кондиционирования и вентиляции

VRF-системы  
Серия STEP FREE ..... 112

Компрессорно-  
конденсаторные блоки  
Серии ECC, ECC-G ..... 116

Модульные чиллеры EMASC.V2..... 118  
Фанколы CARRYCOOL ..... 120  
Системы вентиляции ..... 122





## Мультизональные системы VRF

Когда требуется одновременно управлять климатом в нескольких помещениях или во всем здании, идеальный выбор — мультизональные системы. VRF-системы Electrolux Step Free позволяют сочетать комфорт и удобство бытового кондиционера, а также эффективность и многофункциональность промышленной системы.

### Возможность выбора

В серии Step Free воплощен принцип лидерства в инновациях, технические характеристики данной серии являются одними из лучших в отрасли: энергопотребление и максимально допустимые расстояния между блоками системы, индекс установочной мощности внутренних блоков 10–150%. Серия Step Free создает единую систему комфортного кондиционирования любого здания.

### Экономия электроэнергии

Применение новейших технологий в экономии электроэнергии и повышение КПД компрессоров мультизональных систем обеспечили оборудованию Electrolux лидирующие позиции по этому показателю в отрасли. В системах Electrolux Step Free применяются новейшие компрессоры с асимметричной камерой сжатия (обладает одним из самых высоких КПД среди аналогов). Благодаря этому эффективный показатель энергоэффективности SEER в режиме охлаждения достигает 8,6, а SCOP в режиме обогрева — 9,0.

### Поблочный учет электроэнергии

Системы поблочного учета энергопотребления позволяют контролировать расход электроэнергии для каждого внутреннего блока, работающего в VRF-системе. Данная функция позволяет использовать VRF-системы на всех объектах, где предполагается, что внутренними блоками будут пользоваться независимые пользователи: жилые дома, торговые и офисные центры с независимыми собственниками и арендаторами.



# Инновации VRF-систем Electrolux



Black Fin для объектов с требованием оборудования в «морском исполнении»



Диапазон загрузки наружного блока от 10 до 150%! Стабильная работа системы при 1 подключенном внутреннем блоке



Система поблочного учета энергопотребления



Разъем CN3 встроен в платы внутренних настенных и канальных блоков. Дополнительная экономия до 40% электроэнергии



Комплект DX-KIT. Возможность использования наружных блоков VRF-систем в качестве инверторных ККБ



VIP-режим. Возможность установить приоритет первоочередного охлаждения или обогрева от 1 до 5 помещений в 1 системе!



Функция «Ночной режим». Возможность снижения уровня шума наружного блока на 14 дБ(А)



Низкотемпературный комплекс «Север». Стабильная работа VRF-системы до -50°C



Невероятная мощность в уникально компактном исполнении: модули до 80 кВт



Трехтрубные VRF-системы Electrolux с фреоновым или водяным охлаждением конденсатора являются вершиной развития VRF-систем в области энергоэффективности. За счет рекуперации тепла они позволяют дополнительно экономить до 50% электроэнергии.

# Почему профессионалы выбирают VRF-системы Electrolux?

## Удобная программа подбора

Позволяет значительно экономить время при проектировании.

## 5 лет

Расширенная гарантия на оборудование

## Высокие эксплуатационные характеристики

Защита от перепада напряжения, низкое электропотребление, наличие ночного режима эксплуатации.

## >13 лет

VRF-системы Electrolux поставляются на российский рынок

## Широкие инсталляционные возможности

Общая длина трассы до 1200м, длина самой протяженной линии 225м, макси-мальный перепад высот между внутренними и наружными блоками 110м.

## >12000

наружных блоков Electrolux работают сегодня в России



## Улучшенные аэродинамические характеристики

Применение полностью инверторных компрессоров и современных комплектующих.

## Модельный ряд

### Наружные блоки

Мощность, кВт	8	10	11,2	12,5	14	15,5	22,4	28	33,5	40	45	50	56	61,5	68	72,5	80
ESVMO-SF-H/E компактные одновентиляторные	•	•		•	•	•											
ESVMO-SF-H/SH/L/SL/SC компактные двухвентиляторные			•	•	•	•	•	•	•	•							
ESVMO-SF-A двухтрубные блоки							•	•	•	•	•	•	•	•	•	•	•
ESVMO-SF-W с водяным охлаждением конденсатора							•	•	•	•	•	•	•	•	•	•	•
ERXY/ERXY3 двухтрубные блоки							•	•	•	•	•	•	•	•	•	•	•
ERXY3-R трехтрубные блоки с рекуперацией тепла							•	•	•	•	•	•	•	•	•	•	•

### Внутренние блоки

Мощность, кВт	1,5	1,7	2,2	2,8	3,6	4,0	4,5	5,0	5,6	7,1	8,4	9,0	11,2	14,0	16,0	22,4	28,0
Настенные блоки ESVMW-SF-N DC inverter			•	•	•	•	•	•	•	•	•	•	•	•	•	•	•
Кассетные блоки ESVMC4/C-SF-S DC inverter			•	•	•	•	•	•	•	•	•	•	•	•	•	•	•
Кассетные блоки ESVMC4-SF-S DC inverter			•	•	•	•	•	•	•	•	•	•	•	•	•	•	•
Супертонкие канальные блоки ESVMDS-SF-S DC inverter			•	•	•	•	•	•	•	•	•	•	•	•	•	•	•
Супертонкие канальные блоки ESVMDS-SF-A			•	•	•	•	•	•	•	•	•	•	•	•	•	•	•
Канальные блоки ESVMDS-SF-F			•	•	•	•	•	•	•	•	•	•	•	•	•	•	•
Высоконапорные канальные блоки ESVMDS-SF-F			•	•	•	•	•	•	•	•	•	•	•	•	•	•	•
Напольно-потолочные блоки ESVMU								•	•	•	•	•	•	•	•	•	•
Однопоточные кассетные блоки ESVMC1-SF													•	•	•	•	•
Двухпоточные кассетные блоки ESVMC2-SF													•	•	•	•	•

# Компрессорно-конденсаторные блоки ECC

Система кондиционирования с использованием ККБ представляет собой одно из самых доступных решений для вентиляции воздуха в супермаркетах, торговых центрах, гостиницах, аэропортах и офисах.



## Применение

Чаще всего компрессорно-конденсаторный блок используется в сочетании с вентиляционными установками, оборудованными системами прямого охлаждения, или внутренними блоками сплит-систем канального, настенного, шкафного и других типов.

## Надежность работы

Набор таких функций как: автоматическая идентификация неисправностей, защита от перепадов напряжений, датчик высокого / низкого давления, сенсор температуры помогают постоянно и эффективно производить мониторинг работы оборудования.



### Защита от перегрева

Защита от высокой температуры конденсации, защита от высокой температуры нагнетания, вывод кодов ошибок, реле высокого давления – модели от 10 кВт.



### Широкие возможности

Протяженные трассы в системе (до 50 м) и перепад высот (до 30 м) обеспечивают гибкость монтажа оборудования на объекте.

### Соединительный комплект

В системах с компрессорно-конденсаторными блоками на соединительном жидкостном трубопроводе перед воздухоохладителем необходимо установить дополнительные элементы холодильного контура:

- 01/ TRV (терморегулирующий вентиль).
- 02/ Соленоидный клапан.
- 03/ Смотровое стекло.
- 04/ Фильтр-осушитель.

01/



02/



03/



04/



Ламели теплообменника обработаны и антикоррозийным и гидрофильным покрытием для долговечности работы и снижения эксплуатационных расходов.



Внутренняя рифленая поверхность медных трубок увеличивает эффективность передачи тепла.

Компрессорно-конденсаторные блоки ECC



### Прямой привод двигателя

Это повышенная эффективность и меньшее количество запчастей, что влечет сокращение эксплуатационных расходов.



### Простая система охлаждения

Охладительная система, которая исключает обледенение в зимнее время.



### Высокоэффективный и надежный компрессор

Два вида компрессоров, ротационный или спиральный, в зависимости от модели. Термозащита предупреждает перегрев двигателя.

## Модельный ряд

### Компрессорно-конденсаторные блоки ECC/ECC-G

Мощность, кВт	3	5,3	7,1	10,5	14	16	22	28	35	45	53	61	70	105
ECC	•	•	•	•	•	•	•	•	•	•	•	•	•	•

### Инверторные компрессорно-конденсаторные блоки ECC-G

Мощность, кВт	22	28	35	45
ECC-G	•	•	•	•



# Модульные чиллеры

Модульный чиллер с воздушным охлаждением конденсатора – это устройство для подготовки холодной (теплой) воды в системах кондиционирования воздуха для обеспечения работы фанкойлов и центральных кондиционеров. Модельный ряд представлен типоразмерами 30, 65, 130 и 260 кВт.

Системы холодоснабжения на базе модульных чиллеров дешевле и проще в эксплуатации, чем системы холодоснабжения на базе моноблочных чиллеров за счет своего модульного дизайна.



## Применение

Модульные чиллеры с воздушным охлаждением конденсатора предназначены для использования при наружной установке на крыше здания или его прилегающей территории



## Абсолютная герметичность фреонового контура

Отсутствие сужений стенок калача способствует равномерному распределению нагрузок, что гарантирует полную герметичность и отсутствие утечек хладагента



## Сердце чиллера – промышленный спиральный компрессор DANFOSS



30 000 часов моторесурс за счет технологии обогащения поверхностей подшипников тефлоном



Уникальная конструкция спиралей из высокопрочного чугуна обеспечивает высокую энергоэффективность



Промежуточный нагнетательный клапан IDV – снижение механической нагрузки на спирали при попадании жидкого хладагента

## Уникальные технические преимущества

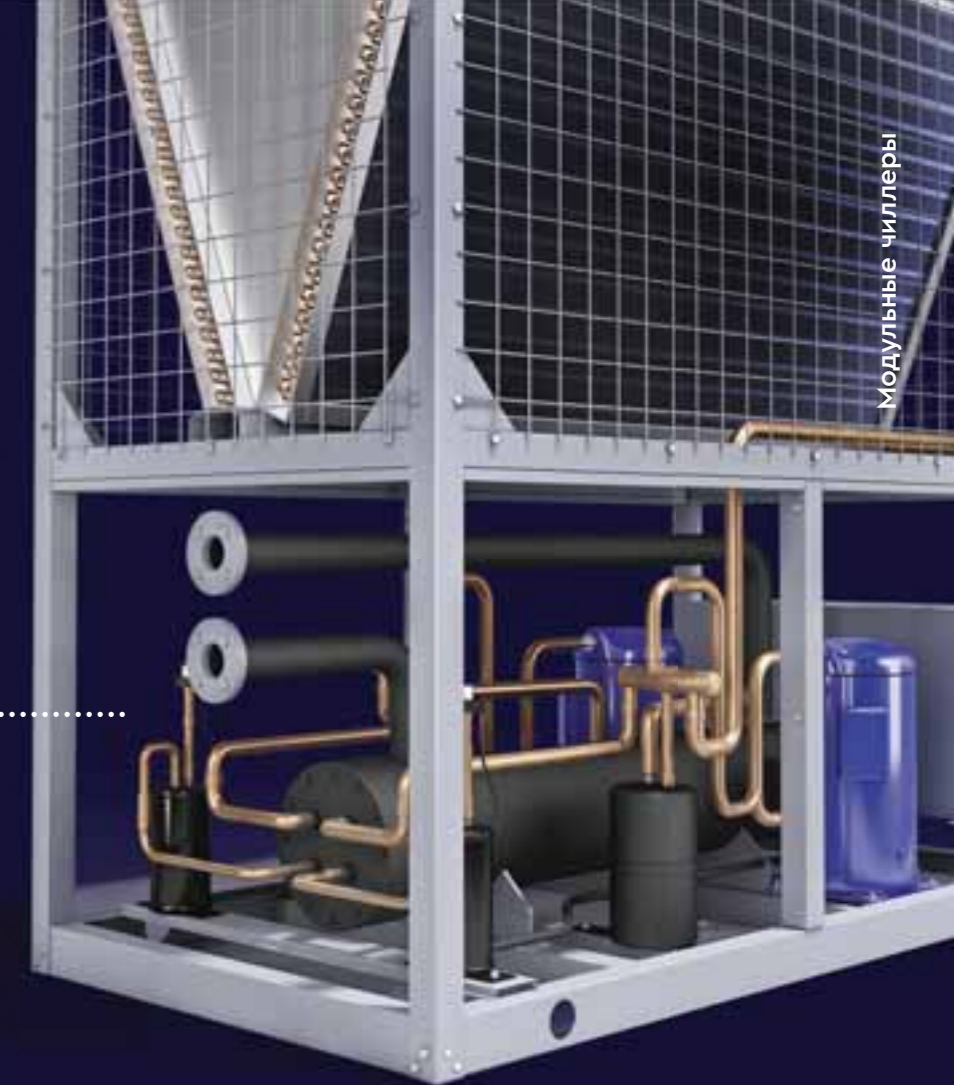
Энергоэффективные А Класс DANFOSS компрессоры

Высококачественные компоненты фреонового контура

Кожухотрубный испаритель не восприимчив к разморозке

Отделитель жидкости 100% защита от гидроудара

Встроенный маслоотделитель обеспечивает возврат масла в компрессор



Модульные чиллеры



## Модульная конструкция

Позволяет компоновать агрегаты различной производительности путем соединения соответствующих модулей, получая, таким образом, требуемую холодопроизводительность. Агрегаты соединяются между собой непосредственно на объекте. Благодаря модульной конструкции, систему кондиционирования с чиллерами Electrolux можно наращивать поэтапно, исходя из потребностей в холоде в текущий момент времени. При этом инвестировать в систему кондиционирования можно постепенно, в отличие от системы с моноблочным чиллером.

# Фанкойлы CARRYCOOL

Создание комфортных климатических условий в зданиях и помещениях различного назначения требует индивидуального подхода.

К чиллеру можно подсоединить группу фанкойлов, задать общий температурный режим для всей системы и управлять с пульта работой каждого фанкойла, обеспечивая тем самым необходимую температуру во всех помещениях.



## Настенные блоки

Компактный и современный корпус фанкойлов. Удобство монтажа и эксплуатации, встроенный 3-х ходовой клапан с приводом.



## Кассетные блоки

Фанкойлы высокой мощности с возможностью равномерного распределения воздушного потока.



## Напольно-потолочные блоки

Фанкойлы, разработанные в соответствии с европейскими и международными нормами качества.



## Канальные блоки

Возможность скрытой установки позволяет равномерно подавать по воздуховодам очищенный и охлажденный воздух.



### Системы управления

Пользователям опционально предлагается большой выбор систем управления: проводной пульт с ЖК-дисплеем и термостат. Также возможно групповое управление и диспетчеризация



### Низкий уровень шума

В конструкции используются низкошумные вентиляторы, что позволяет устанавливать фанкойлы в помещениях с высокими требованиями к уровню шума



### Blue Fin

Антикоррозийное покрытие Blue Fin значительно улучшает эффективность теплообмена, а также увеличивает срок службы фанкойла в три раза

# Центральное управление и диспетчеризация

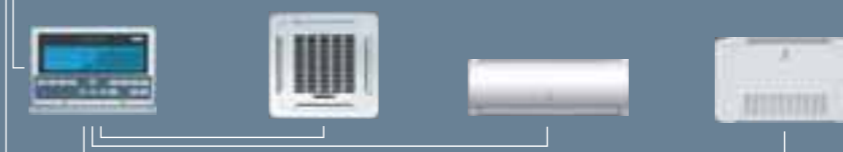
## Диспетчеризатор



Modbus / BACnet / LonWorks

## Элементы системы

Центральный пульт управления ECCM30 – макс. 64 блока



Центральный пульт управления ECCM30 – макс. 64 блока



## Фанкойлы Electrolux линейки CARRYCOOL

Полностью приспособлены для центрального управления и диспетчеризации, а также для интеграции в систему «Умный дом» (BMS). Групповое управление предусматривает возможность объединения до 64 блоков с помощью центральных пультов управления EXC-02/ ECCM30 (для работы пультов дополнительно нужен сетевой модуль NIM01), которые в свою очередь могут быть соединены в контур из 16 зон. Таким образом, диспетчеризация всей системы по протоколу Modbus позволяет эффективно управлять работой вплоть до 1024 внутренних блоков.

# Модельный ряд

## Настенные фанкойлы

Мощность, кВт	1,8	2,7	3,6	4,5	5,4	7,2
CARRYHEALTH EFN V2	•	•	•	•	•	•

## Кассетные фанкойлы

Мощность, кВт	3,3	3,9	4,5	5,4	7,2	9	10,8	12,6	
2-х трубные CARRYROUND EFR V2	•	•	•	•	•	•	•	•	
Мощность, кВт	2,8	3,2	3,9	5,6	6,5	6,8	7,4	10,2	11,6
4-х трубные CARRYROUND EFR	•	•	•	•	•	•	•	•	•

## Канальные фанкойлы

Мощность, кВт	1,8	2,7	3,6	4,5	5,4	7,2	9	10,8	12,6
Средненапорные CARRYFLOW EFF V2	•	•	•	•	•	•	•	•	•
Мощность, кВт	7,3	9,7	11	13,2	15,5	17,4	21,9		
Высоконапорные CARRYFLOW EFF	•	•	•	•	•	•	•		

## Напольно-потолочные фанкойлы

Мощность, кВт	1,6	2,8	3,5	5,2	6	7	8,1
Средненапорные CARRYFLOW EFF	•	•	•	•	•	•	•



# Системы вентиляции

Приточно-вытяжные установки объединяют в себе самые передовые технологии, что позволяет им отвечать современным требованиям энергоэффективности и знаменуют собой совершенно новый подход к вентиляционному оборудованию.

Широкий модельный ряд позволяет подобрать оптимальную по производительности и энергопотреблению установку.



Технология WiFi делает процесс управления микроклиматом простым и комфортным



Системы вентиляции

## Эффективная рекуперация

Применение рекуператора специальной шестигранной формы с поверхностью теплообмена на 30% больше, чем у стандартного четырехгранного, позволяет достичь большей эффективности рекуперации (до 90%) и дает возможность не использовать дополнительный подогрев.

## Защита от замерзания

Во избежание обмерзания активируется специальный режим: система управления на 10 минут отключает работу установки. Когда требуется непрерывная подача в помещение свежего воздуха и остановка работы даже на 10 минут является критичной, для предотвращения обмерзания рекуператора в системе предусмотрена возможность подключения вспомогательного электронагревателя малой мощности.

## Сохранение влаги

Особенностью конструкции является увеличенный рекуперативный теплообменник шестиугольной формы мембранного типа, который позволяет осуществлять не только тепло-, но и влагообмен.

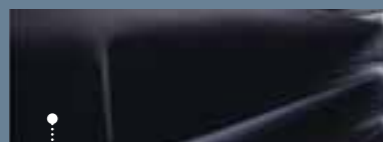
## Компактность

Благодаря моноблочной компактной конструкции установки легко монтируются непосредственно за подвесным потолком.



### Стабильная работа

Рекуператор мембранного типа совершает не только тепло-, но и влагообмен, что устраняет необходимость отвода конденсата при любых режимах работы установки, включая оттаивание, и предотвращает осушение воздуха вентиляционной системой в зимний период.



### Расширенные возможности

Для расширения сферы применения установок предлагаются вентиляторы подпора, позволяющие увеличить свободный напор вентилятора установки в два раза.



### Состав и чистота воздуха

Система управления установки оснащена функцией индикации загрязнения фильтра в зависимости от времени наработки. Пользователь может сам устанавливать время эксплуатации фильтра (максимум 3500 часов, или 145 дней).

## Модельный ряд

### Приточно-вытяжные установки

Расход воздуха, м³/ч	205	340	440	650	1100	1300
EPVS	•	•	•	•	•	•

### Приточно-вытяжные инверторные установки

Расход воздуха, м³/ч	150	250	350	600	800	1000	1300
EPVX inv	•	•	•	•	•	•	•





Узнать больше  
о продуктах Electrolux  
вы можете на нашем сайте  
[www.home-comfort.ru](http://www.home-comfort.ru)

Electrolux is a registered trademark used  
under license from AB Electrolux (publ).  
Электролюкс – зарегистрированная  
торговая марка, используемая  
в соответствии с лицензией  
AB Electrolux (публ.).

Изменения технических  
характеристик и ассортимента  
могут быть произведены  
без предварительного уведомления.  
В тексте и цифровых обозначениях  
каталога могут быть допущены  
ошибки и опечатки.

Версия КБКВ 2023/1

