

Pool Dry

Канальный осушитель воздуха для бассейнов

Серия Pool Dry разработана для обеспечения и поддержания комфортного микроклимата в помещении бассейна. Эта серия представляет собой канальный осушитель с **возможностью подмеса до 20% наружного воздуха**.

Осушитель поддерживает постоянную циркуляцию воздуха внутри бассейна для предотвращения образования конденсата. Он также может выполнять функцию вентиляции, подавая до 20% свежего наружного воздуха.



Когда влажность в вытяжном канале превышает заданный уровень, включается компрессор для осушения воздуха. С помощью встроенного в блок управления регулятора можно менять заданную влажность. Также возможно управление осушителем при помощи опционального комнатного гигростата или выключателя.

Осушители выпускаются в напольном исполнении в 1000 – 3700 типоразмерах. Модели 1000 и 2000 типоразмеров могут изготавливаться в подвесном исполнении.

Сравнение осушителя воздуха и вентиляционной установки

Преимущества осушителя по сравнению с вентустановкой:

- Простота монтажа и эксплуатации.
- Сравнительно низкая стоимость.
- Меньший вес и габариты.

Недостатки осушителя по сравнению с вентустановкой:

- Выделяет тепло в обслуживаемое помещения, что может привести к перегреву воздуха в помещении в летний период (*если этот недостаток является критическим, используйте осушитель серии Pool DH с выносным конденсатором*).
- Ограниченный фиксированный подмес наружного воздуха.
- Нет возможности воздушного отопления зимой и охлаждения в летний период (при осушении воздуха выделяется тепло).
- Высокое энергопотребление.

Параметры осушителей воздуха Pool Dry

Типо-размер	Расход, м ³ /ч	Осушение*, л/сут при Т и φ воздуха		Площадь поверх. воды, м ²	Электропотребл., кВт	Габарит по корпусу**, мм Дл. x Шир. x Выс.	Входы, выходы***	Вход подмес до 20%***	Масса, кг
		+30° и 60%	+30° и 50%						
1000	1000	65	55	13,5	1,67	1500 x 690 x 520	ВР Ø250	ВР Ø100	150
2000	2000	100	84	21	2,53	1500 x 790 x 620	ГВ 400x200	ВР Ø125	200
2700	2700	130	112	27	3,405	1850 x 1060 x 730	ГВ 600x300	ВР Ø160	250
3700	3700	165	140	34,5	4,26	1850 x 1060 x 730	ГВ 600x300	ВР Ø160	250

* При стандартных параметрах: испарение 200 г на 1 м² поверхности воды, 1 посетитель на 6 м² поверхности воды, укрытие поверхности воды в нерабочее время, вентиляция 10 м³/час на 1 м² поверхности воды.

** Без учета врезок, гибких вставок и ножек для напольного исполнения. Высота ножек 160 мм (стандартные) или 100 мм (укороченные).

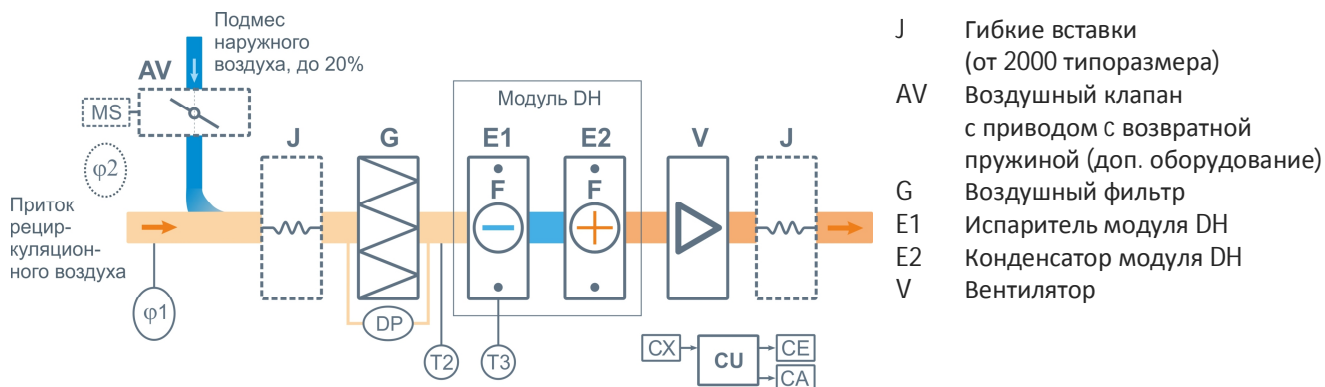
*** ГВ – гибкая вставка, ВР – врезка-ниппель

Сравнение решений для вентиляции бассейна

Серия вентустановки	Airgy Eco Pro	Pool Pro	Aqua Pool RP	Aqua Pool DH	Pool DH VF	Aqua Pool SM	Aqua Pool Mix	Pool Dry
Уровень решения	Премиум	Бизнес	Бизнес	Бизнес	Бизнес	Эконом	Бюджет	Бюджет
Энергоэффективность (экономичность работы)	😊😊😊	😊😊	😊😊	😊	😊	😞	😞	😞
Сложность монтажных и пуско-наладочных работ	😊	😊	😊	😊	😊	😞	😞	😊
Возможность охлаждения воздуха	✓	✓	✓	✓	✓	✓	✗	✗
Рекуперация тепла	✓	✓	✓	✗	✗	✗	✗	✗
Тепловой насос	✓	✓	✗	✓	✗	✗	✗	✗
Воздушное отопление	✓	✓	✓	✓	✓	✓	✗	✗
CAV-режим*	✓	✓	✓	✓	✓	✓	✗	✗
Удаленное управление	✓	✓	✓	✓	✓	опция	опция	нет
Капитальные затраты	₽₽₽₽	₽₽₽	₽₽	₽	₽	₽	₽	₽

* CAV - поддержание постоянного расхода воздуха на выходе из установки по цифровому датчику давления

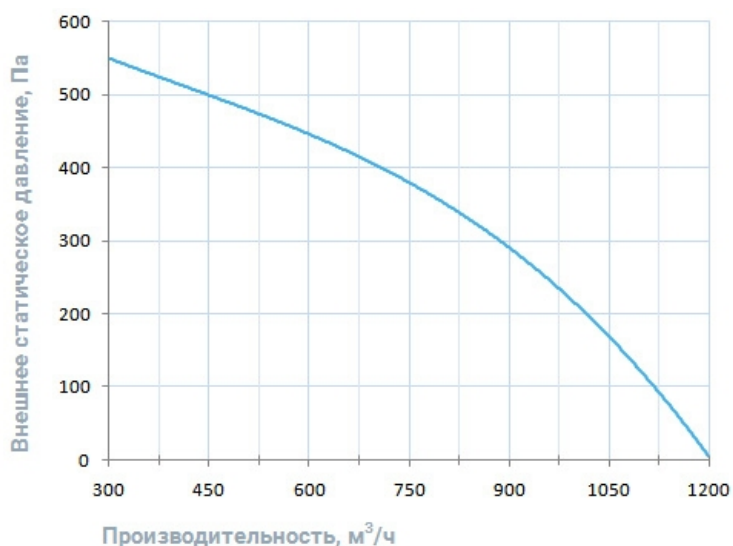
Структурная схема канального осушителя воздуха



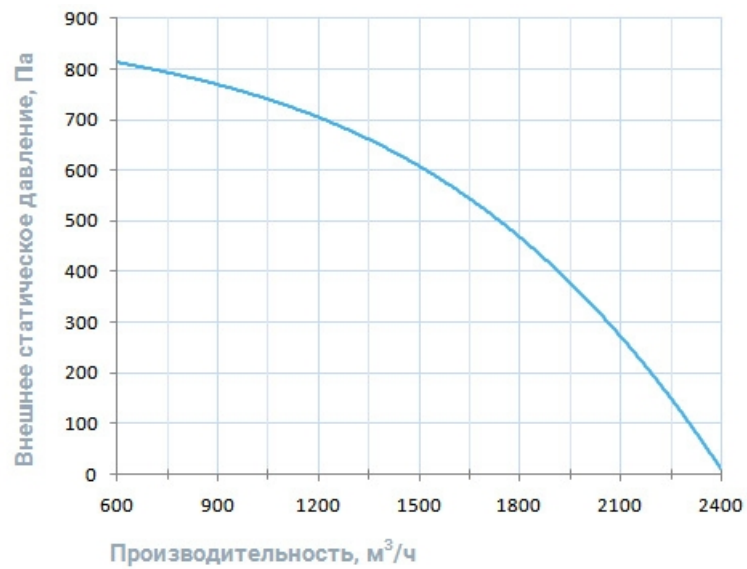
- φ1 Датчик влажности
- φ2 Гигростат (дополнительное оборудование)
- DP Датчик загрязнения воздушного фильтра
- T2 Датчик температуры на входе модуля DH
- T3 Датчик температуры испарителя модуля DH
- CU Встроенная система цифровой автоматики без пульта управления. Кнопка включения / отключения, индикация включения, работающего компрессора и аварии. Код аварии кодируется мигающим индикатором.
- CX Вход «сухие контакты» для включения / отключения осушителя внешним устройством (гигростатом)
- CE Выход 0/220В для включения / отключения вытяжного вентилятора или вытяжной установки
- CA Выход 0/220В для открывания / закрывания привода клапана AV (подмес наружного воздуха)

Вентиляционные характеристики осушителей воздуха

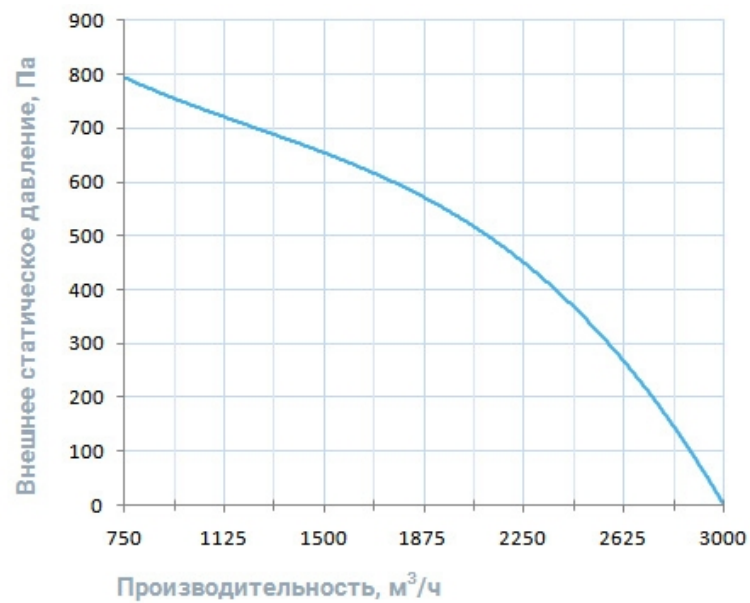
1000 Pool Dry



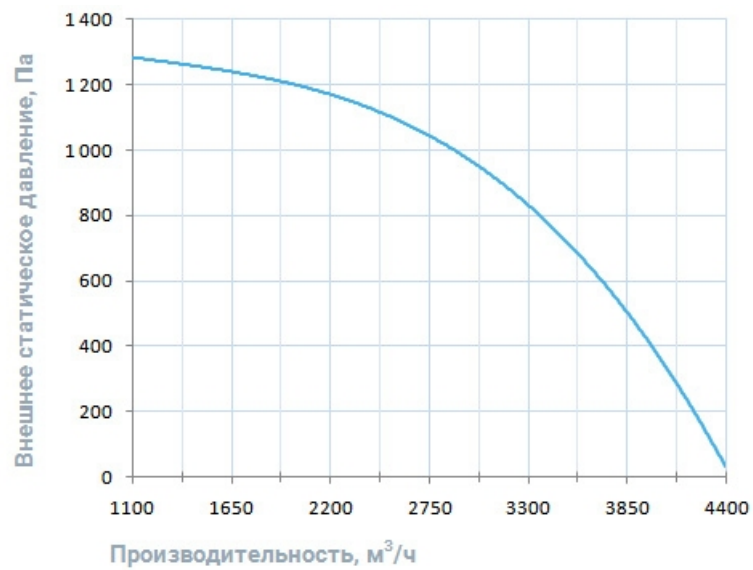
2000 Pool Dry



2700 Pool Dry



3700 Pool Dry



Производитель оставляет за собой право вносить изменения в оборудование без ухудшения его характеристик.

Подробная информация о системах вентиляции бассейнов – на сайте www.breezart.ru